


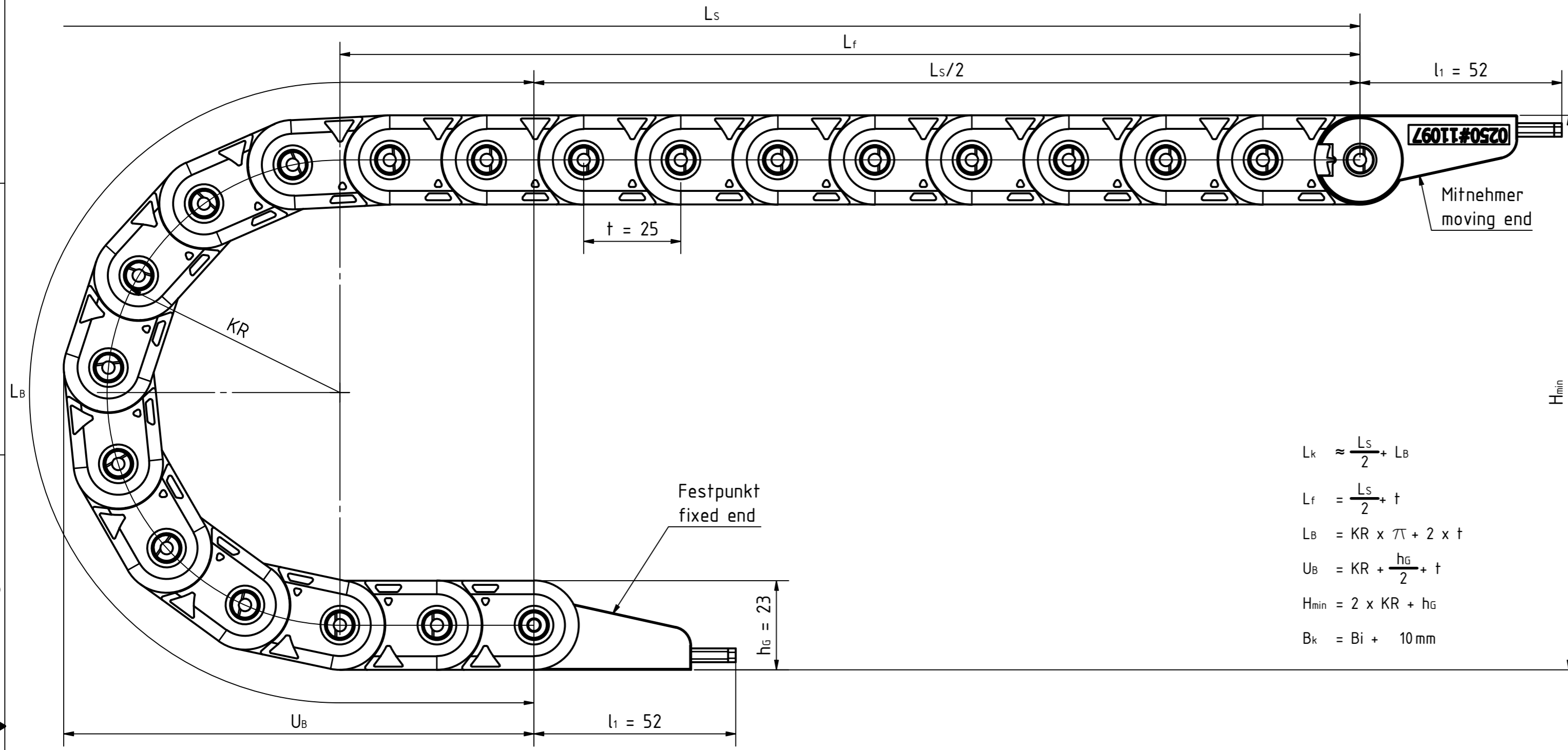
# Steckbrief EasyTrax 0250 / characteristics EasyTrax 0250

Blatt / sheet	Inhalt / content	Themen / subject
2	Kettenablauf freitragend / chain arrangement unsupported	Kettenablauf, Einzelteile, Einbaumaße, Materialnummern chain arrangement, single parts, installation dimensions, material numbers
3	Kettenablauf gleitend/ chain arrangement gliding	Kettenablauf, Einbaumaße, Materialnummern chain arrangement, installation dimensions, material numbers
4	Trennstegsystem TS0 / divider system TS0	Querschnitt, Abmessungen, Materialnummern cross section, dimensions, material numbers
5	Trennstegsystem TS1 / divider system TS1	Querschnitt, Abmessungen, Materialnummern cross section, dimensions, material numbers
6	Anschlusselemente / brackets	Einbaumaße, Materialnummern installation dimension, material numbers

Tolerances/ Toleranzen DIN ISO 2768-c		Projection/ Projektion 	Scale/ Maßstab	State/ Status	Date/ Datum	Name
Surface/ Oberfläche -			1:1	Drawn/ Gezeichnet	15.07.2021	ANWE
Material see table		Approved/ Freigegeben		19.12.2023	TSWG	
Weight/ Gewicht see table						
Description/ Beschreibung Characteristics EasyTrax 0250 Steckbrief EasyTrax 0250				Department/ Abteilung	Country/ Land	Drawing-No / Zeichnungs-Nr. 10-DE000182848-00
				Revision	Format	A2
				© Tsubaki Kableschlepp GmbH, 2013.		Sheet/ Blatt 1
				Designator: Jonathan Speck/25.06.2013		of/ von 6



# Kettenablauf freitragend / chain arrangement unsupported ( 1 : 1 )



$$L_k \approx \frac{L_s}{2} + L_B$$

$$L_f = \frac{L_s}{2} + t$$

$$L_B = KR \times \pi + 2 \times t$$

$$U_B = KR + \frac{h_g}{2} + t$$

$$H_{min} = 2 \times KR + h_g$$

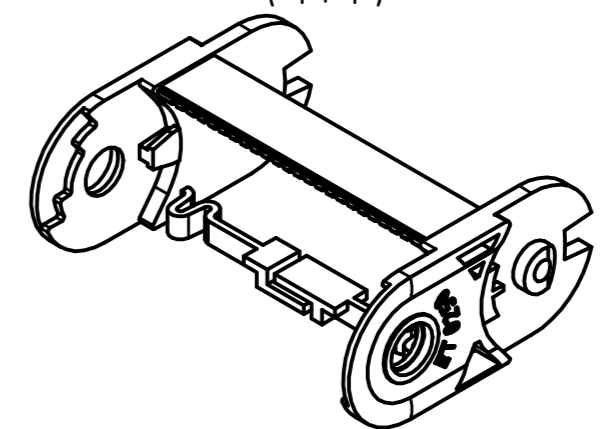
$$B_k = B_i + 10 \text{ mm}$$

Innen-, Außenbreite & Ketteneigengewicht / width inside, outside & weight of cable carrier		
Bi [mm]	Bk [mm]	qk [kg/m]
50	60	0,360

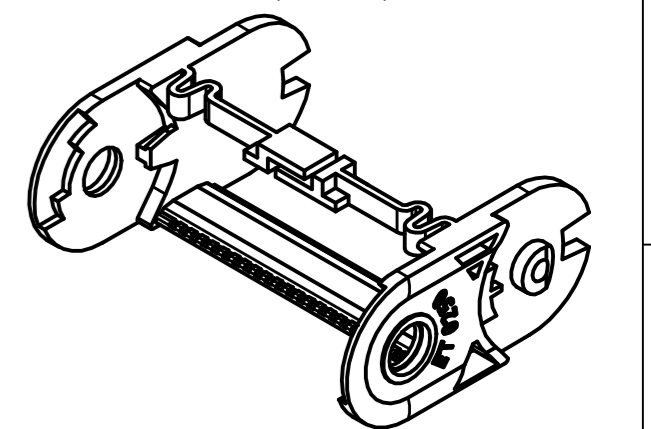
freitragende Anordnung / unsupported application						
	KR028	KR038	KR045	KR060	KR075	KR100
Bogenlänge LB bending length LB	138 mm	169 mm	191 mm	238 mm	286 mm	364 mm
Bogenüberstand UB loop overhang (depot) UB	65 mm	75 mm	82 mm	97 mm	112 mm	137 mm
Anschlusshöhe Hmin. connection height Hmin.	79 mm	99 mm	113 mm	143 mm	173 mm	223 mm
Einbauhöhe Hz installation height Hz	104 mm	124 mm	138 mm	168 mm	198 mm	248 mm

Materialnummern / material numbers					
Bezeichnung DE	Description EN	Mat.-Nr./No.	Material	Gew./Wt.	
EFK ET0250.030.050.028	cc ET0250.030.050.028	10355	PA6 GF35 + PA6	0,360 kg	
EFK ET0250.030.050.038	cc ET0250.030.050.038	10356	PA6 GF35 + PA6	0,360 kg	
EFK ET0250.030.050.045	cc ET0250.030.050.045	10357	PA6 GF35 + PA6	0,360 kg	
EFK ET0250.030.050.060	cc ET0250.030.050.060	10358	PA6 GF35 + PA6	0,360 kg	
EFK ET0250.030.050.075	cc ET0250.030.050.075	10359	PA6 GF35 + PA6	0,360 kg	
EFK ET0250.030.050.100	cc ET0250.030.050.100	10361	PA6 GF35 + PA6	0,360 kg	
EFK ET0250.040.050.028	cc ET0250.040.050.028	10430	PA6 GF35 + PA6	0,360 kg	
EFK ET0250.040.050.038	cc ET0250.040.050.038	10431	PA6 GF35 + PA6	0,360 kg	
EFK ET0250.040.050.045	cc ET0250.040.050.045	10432	PA6 GF35 + PA6	0,360 kg	
EFK ET0250.040.050.060	cc ET0250.040.050.060	10433	PA6 GF35 + PA6	0,360 kg	
EFK ET0250.040.050.075	cc ET0250.040.050.075	10434	PA6 GF35 + PA6	0,360 kg	
EFK ET0250.040.050.100	cc ET0250.040.050.100	10435	PA6 GF35 + PA6	0,360 kg	

EF-Glied ET0250.030.050 neutral für KR/RKR Nacharbeit  
CC-Link ET0250.030.050 neutral for KR/RKR rework ( 1 : 1 )

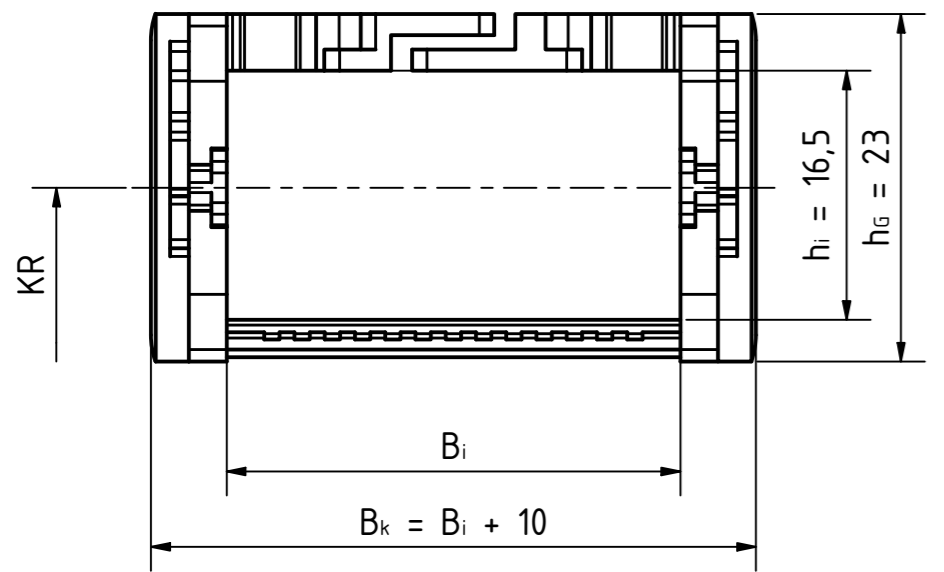


EF-Glied ET0250.040.050 neutral für KR/RKR Nacharbeit  
CC-Link ET0250.040.050 neutral for KR/RKR rework ( 1 : 1 )

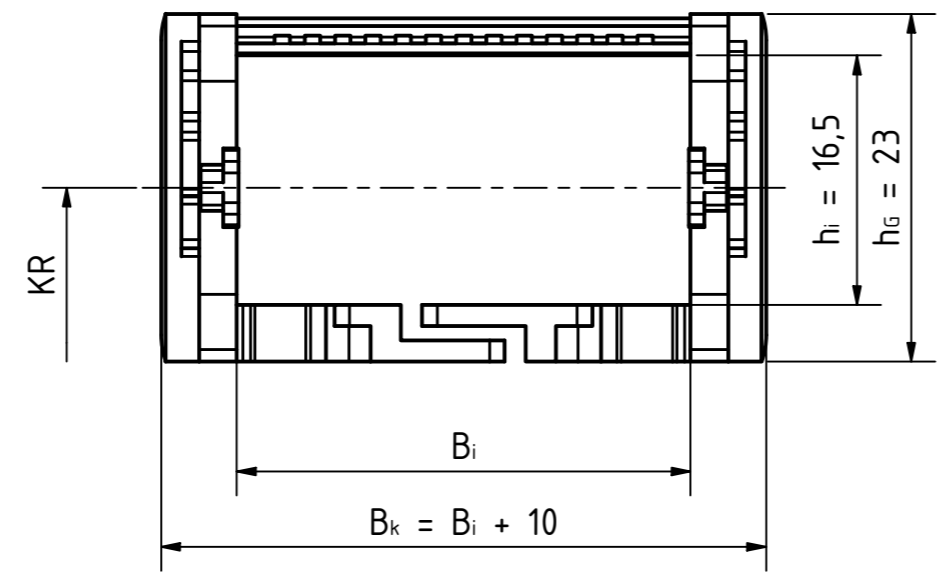


Materialnummern KG neutral / material numbers CL neutral					
TITLE	DESCRIPTION-DE	DESCRIPTION-EN	MAT.-NR./NO.	MATERIAL	WEIGHT
CC-Link	ET0250.030.050 neutral	ET0250.030.050 neutral	11279	PA6 GF35% + PA6	0,009 kg
CC-Link	ET0250.040.050 neutral	ET0250.040.050 neutral	11285	PA6 GF35% + PA6	0,009 kg

Stegbauart 030  
Lamellen im Außenradius  
stay type 030  
lamella at outside radius ( 2 : 1 )



Stegbauart 040  
Lamellen im Innenradius  
stay type 040  
lamella at inside radius ( 2 : 1 )

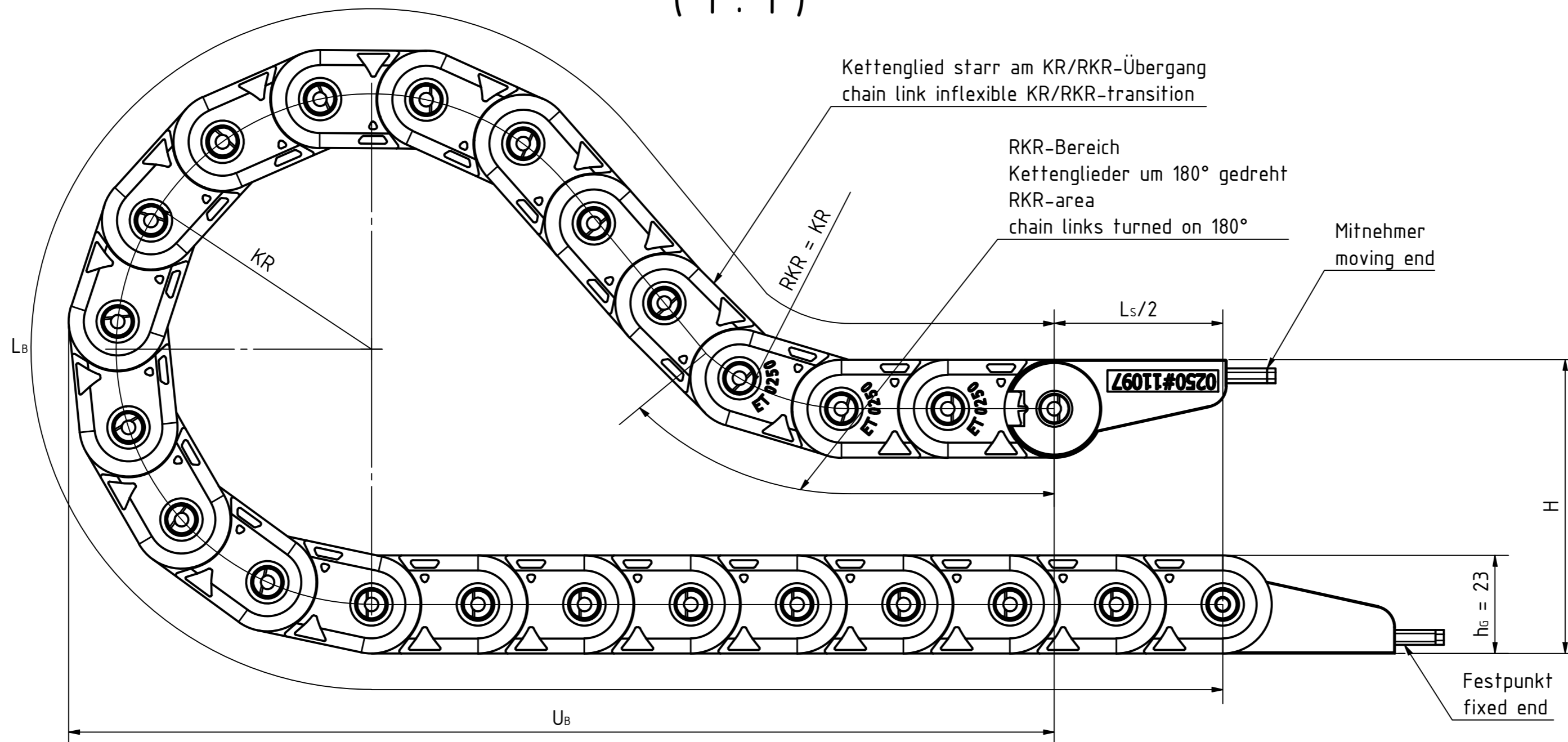


Anwendungsparameter / application parameters	
Geschwindigkeit / speed	bis 10 m/s / to 10 m/s
Beschleunigung / acceleration	bis 50 m/s <sup>2</sup> / to 50 m/s <sup>2</sup>
Verfahrweg / travel length	bis 1,6 m / to 1,6 m
Zusatzlast / additional load	bis 4 kg/m

Tolerances / Toleranzen DIN ISO 2768-c	Projection / Projektion 	Scale / Maßstab 1:1	State / Status Drawn / Gezeichnet Approved / Freigegeben	Date / Datum 15.07.2021 19.12.2023	Name ANWE TSWG
<p>Characteristics EasyTrax 0250 Steckbrief EasyTrax 0250</p>					
<p>Department / Abteilung Country / Land Drawing-No / Zeichnungs-Nr. 10-DE000182848-00</p>				Revision 2	Format A2
<p>© Tsubaki Kabelschlepp GmbH, 2013. Designdate: Jonathan Speer/25.06.2013</p>					Sheet/ Blatt 2 of von 6



# Kettenablauf gleitend / chain arrangement gliding nur Bauart 030 / only stay type 030 (1:1)



freitragende Anordnung / unsupported application					
	KR038	KR045	KR060	KR075	KR100
Bogenlänge LB bending length LB	325 mm	400 mm	525 mm	650 mm	850 mm
Bogenüberstand UB loop overhang (depot) UB	148 mm	180 mm	225 mm	271 mm	346 mm
Anschlusshöhe Hmin. connection height Hmin.	69 mm	69 mm	69 mm	69 mm	69 mm
Anzahl RKR-Glieder number of RKR-links	2	2	3	4	5

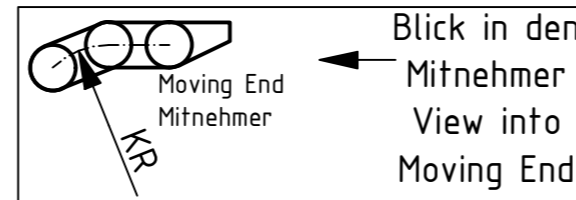
Anwendungsparameter / application parameters		Tolerances / Toleranzen DIN ISO 2768-c	Projection / Projektion	Scale / Maßstab	State / Status	Date / Datum	Name	
Geschwindigkeit / speed	Wert / value bis 3 m/s / to 3 m/s	Surface / Oberfläche see table		1:1	Drawn / Gezeichnet	15.07.2021	ANWE	
Beschleunigung / acceleration	bis 30 m/s <sup>2</sup> / to 30 m/s <sup>2</sup>	Material see table			Approved / Freigegeben	19.12.2023	TSWG	
Verfahrweg / travel length	bis 60 m / to 60 m	Weight / Gewicht see table	Description / Beschreibung		Department / Abteilung	Country / Land	Drawing-No / Zeichnungs-Nr.	
Zusatzlast / additional load	bis 4 kg/m	Characteristics EasyTrax 0250 Steckbrief EasyTrax 0250		10-DE000182848-00		Revision	Format	
© Tsubaki Kableschlepp GmbH, 2013.							Sheet / Blatt	off / von
							3	6





# ET0250 Trennstegsystem TS0 / ET0250 divider system TS0

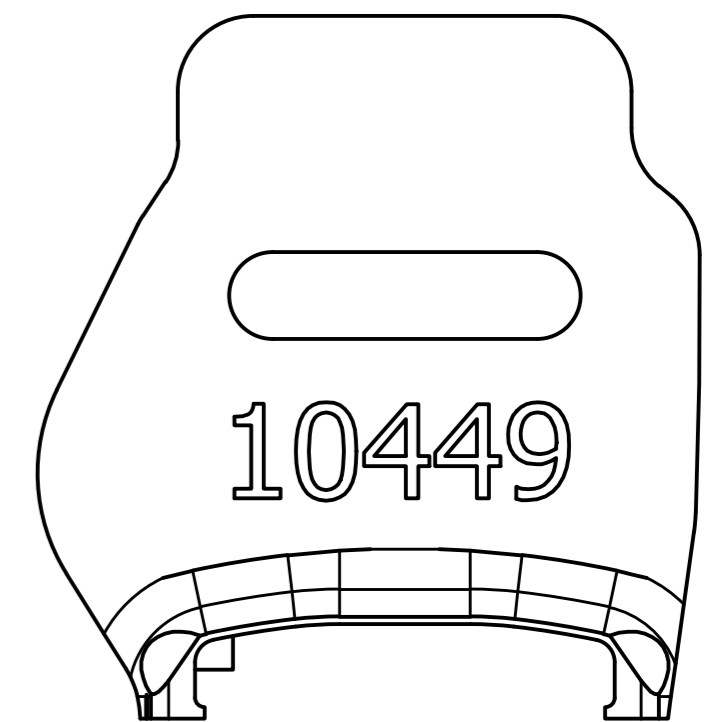
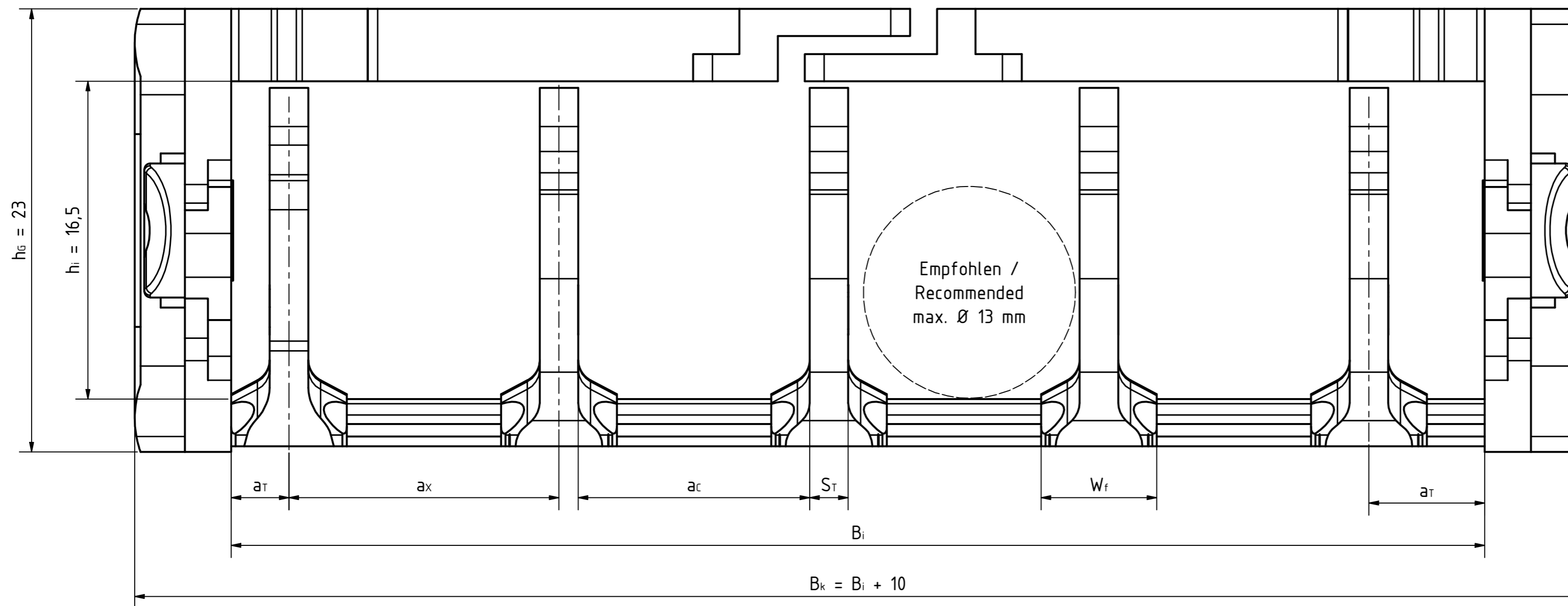
## Standardausführung / standard configuration



ET0250 Trennstegsystem TS0  
 ohne Höhenunterteilung  
 Standardmäßig sind die Trennstege bzw. das komplette Trennstegsystem im Querschnitt verschiebbar (Version A) oder fixiert (Version B)

ET0250 divider system TS0  
 without height separation  
 as a standard, the dividers or the complete divider system can be moved in the cross section (version A) or fixed (version B)  
 ( 5 : 1 )

#10449  
 Trennsteg TS0-TS1  
 divider TS0-TS1  
 ( 5 : 1 )



Trennstegabmessungen / divider dimensions	
Maß / dimension	Wert / value
aT min.	3 mm
aX min.	6 mm
aX Raster / grid	2 mm
aC min.	4 mm
ST	2 mm
Wf	6 mm

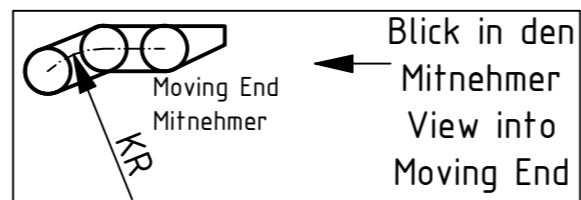
Materialnummern / material numbers					
TITLE	DESCRIPTION-DE	DESCRIPTION-EN	MAT.-NR./NO.	MATERIAL	WEIGHT
Divider	ET0250 TS0-TS1	ET0250 TS0-TS1	10449	PA6 GF35%	0,001 kg

Tolerances/ Toleranzen DIN ISO 2768-c	Projection/ Projektion 	Scale/ Maßstab 1:1	State/ Status Drawn/ Gezeichnet	Date/ Datum 15.07.2021	Name ANWE
Surface/ Oberfläche			Approved/ Freigegeben	19.12.2023	TSWG
Material see table					
Weight/ Gewicht see table					
Description/ Beschreibung Characteristics EasyTrax 0250 Steckbrief EasyTrax 0250			Department/ Abteilung	Country/ Land	Drawing-No/ Zeichnungs-Nr.
					10-DE000182848-00
					A2
			© Tsubaki Kabelschlepp GmbH, 2013.		Sheet/ Blatt 4 of/ von 6



# ET0250 Trennstegsystem TS1 / ET0250 divider system TS1

## Standardausführung / standard configuration



### ET0250 Trennstegsystem TS0

ohne Höhenunterteilung

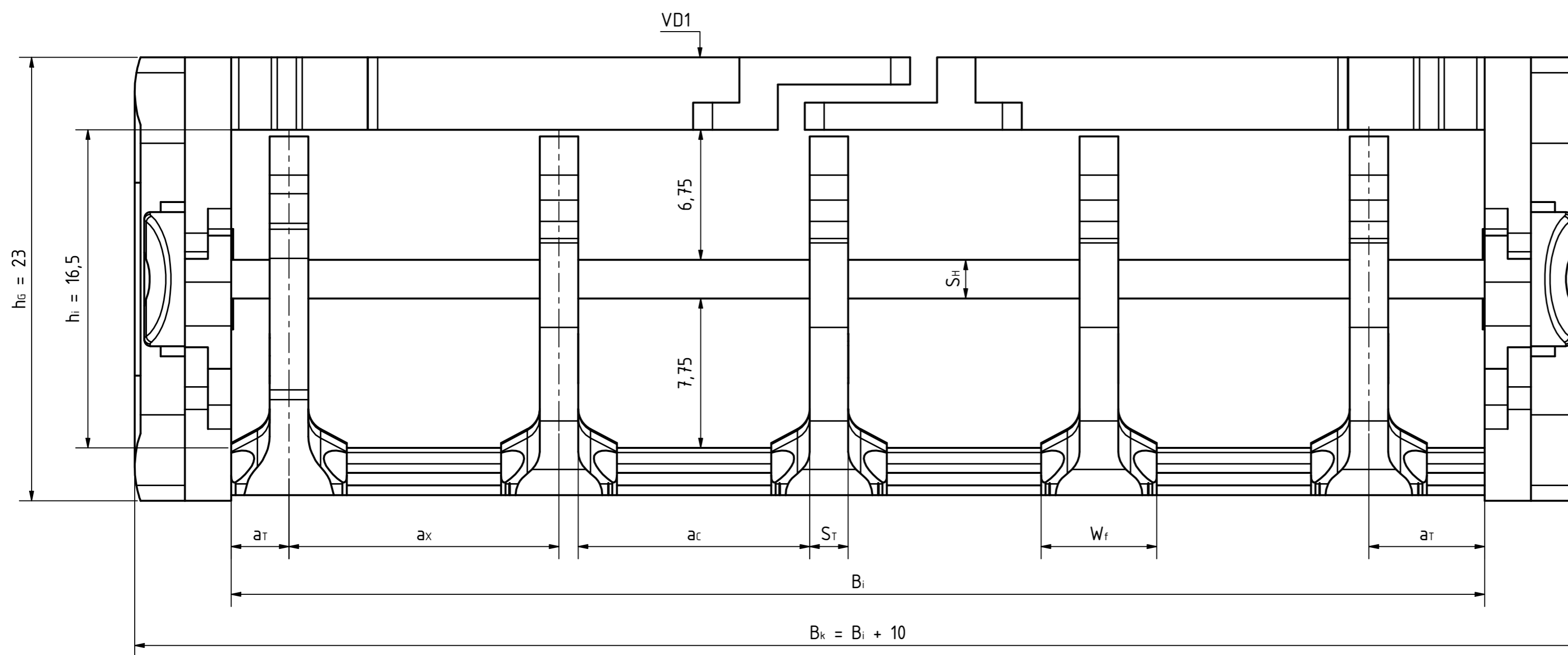
Standardmäßig sind die Trennstege bzw. das komplette Trennstegsystem im Querschnitt verschiebbar (Version A) oder fixiert (Version B)

### ET0250 divider system TS0

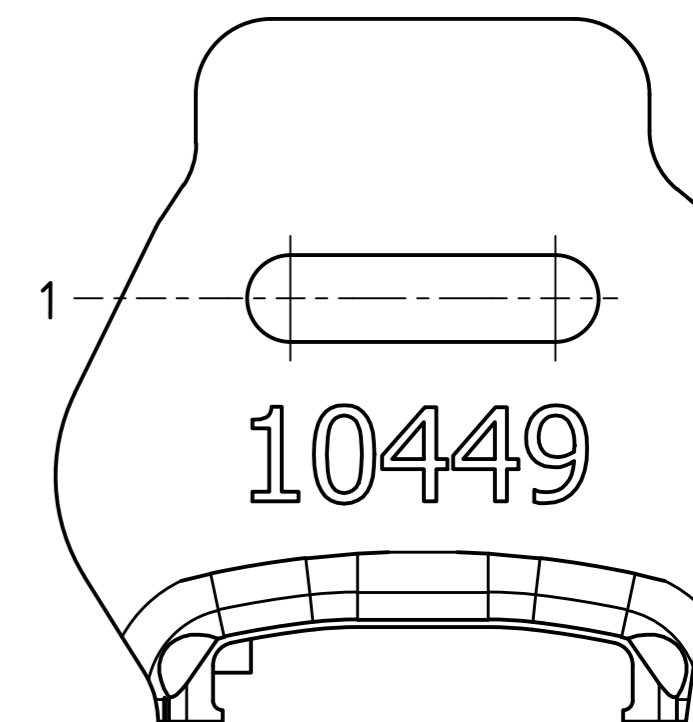
without height separation

as a standard, the dividers or the complete divider system can be moved in the cross section (version A) or fixed (version B)

( 5 : 1 )

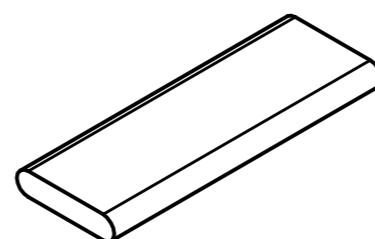


#10449  
Trennsteg TS0-TS1  
divider TS0-TS1  
( 5 : 1 )



Trennstegabmessungen / divider dimensions	
Maß / dimension	Wert / value
aT min.	3 mm
aX min.	6 mm
aX Raster / grid	2 mm
aC min.	4 mm
ST	2 mm
SH	2 mm
Wf	6 mm

#6240  
Flachprofil 2,1 x 9,1  
Flat profile 2,1 x 9,1  
L = Bi - 1  
( 2 : 1 )

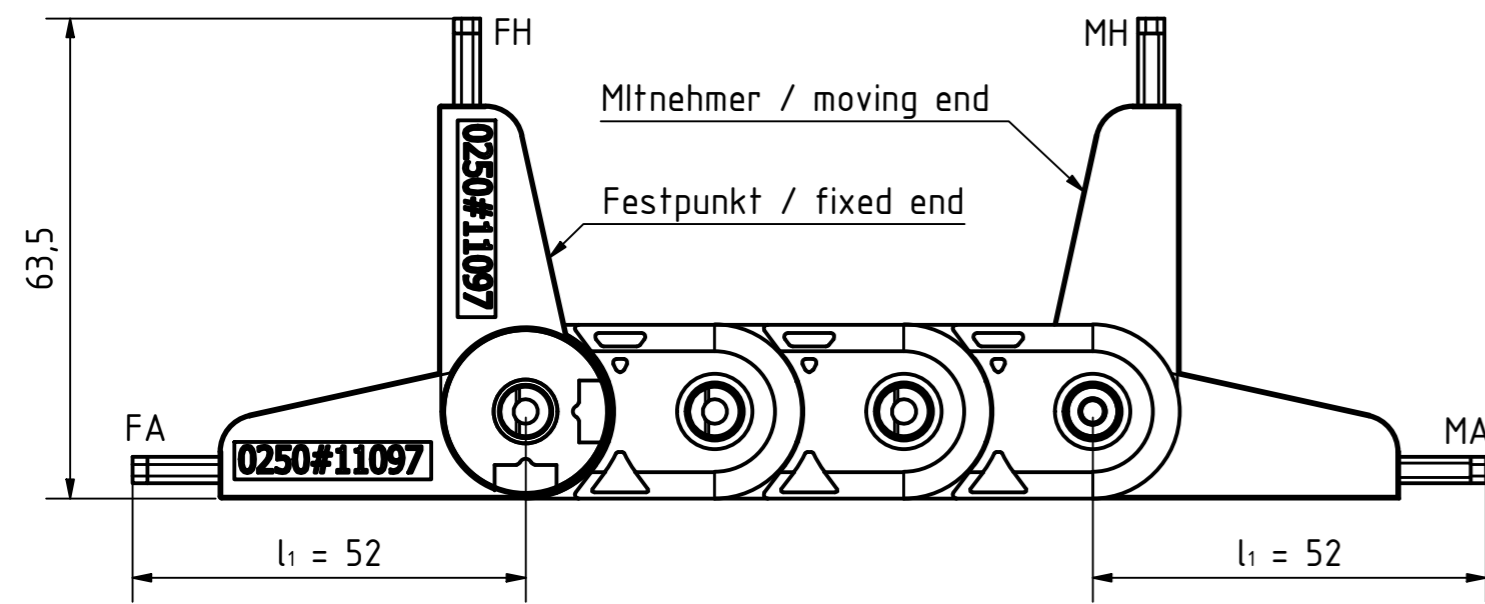


Materialnummern / material numbers					
TITLE	DESCRIPTION-DE	DESCRIPTION-EN	MAT.-NR./NO.	MATERIAL	WEIGHT
Divider	ET0250 TS0-TS1	ET0250 TS0-TS1	10449	PA6 GF35%	0,001 kg
Profile	Flachprofil 2,1 x 9,1	Flat profile 2,1 x 9,1	6240	AlMgSi0,5	0,049 kg

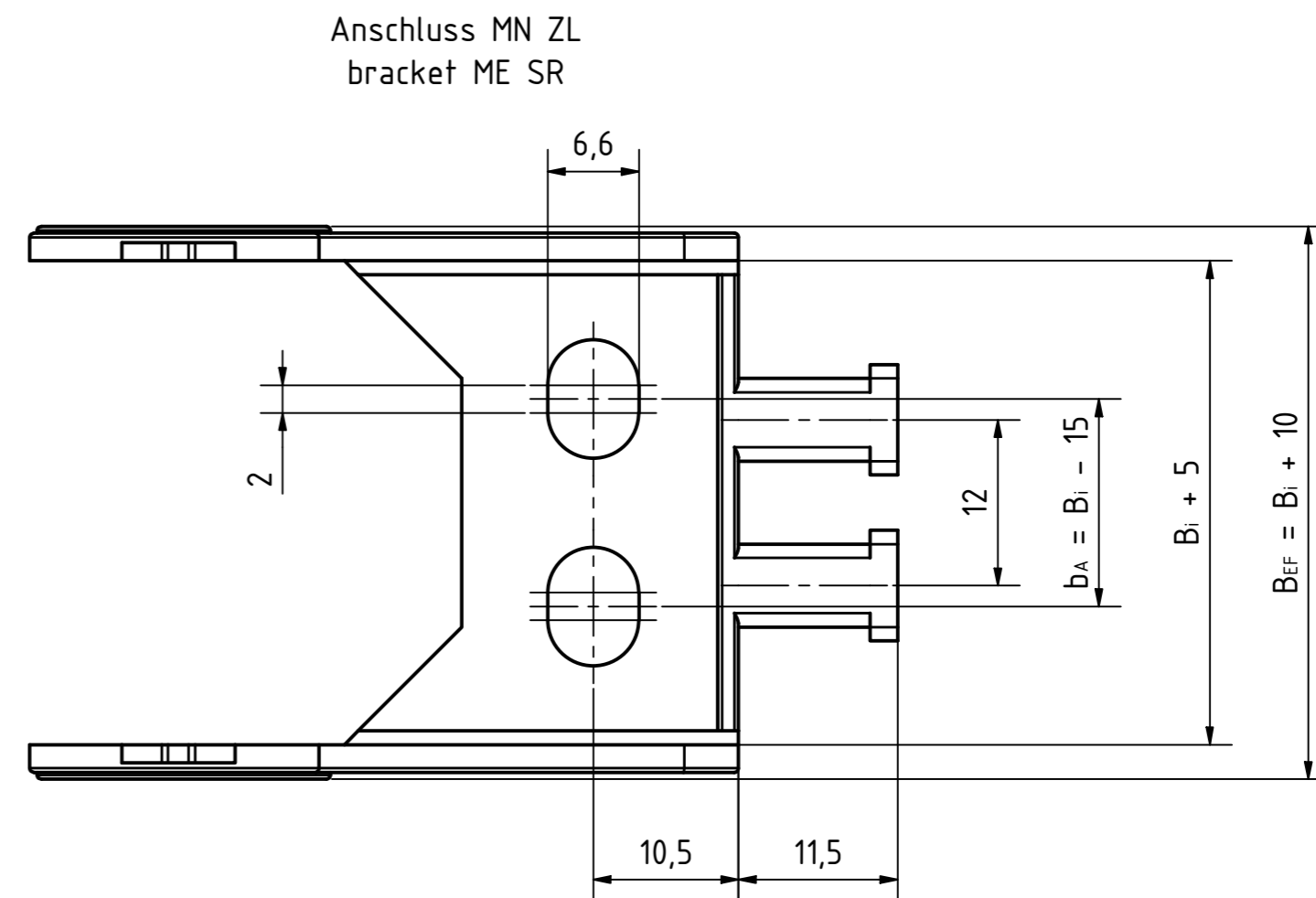
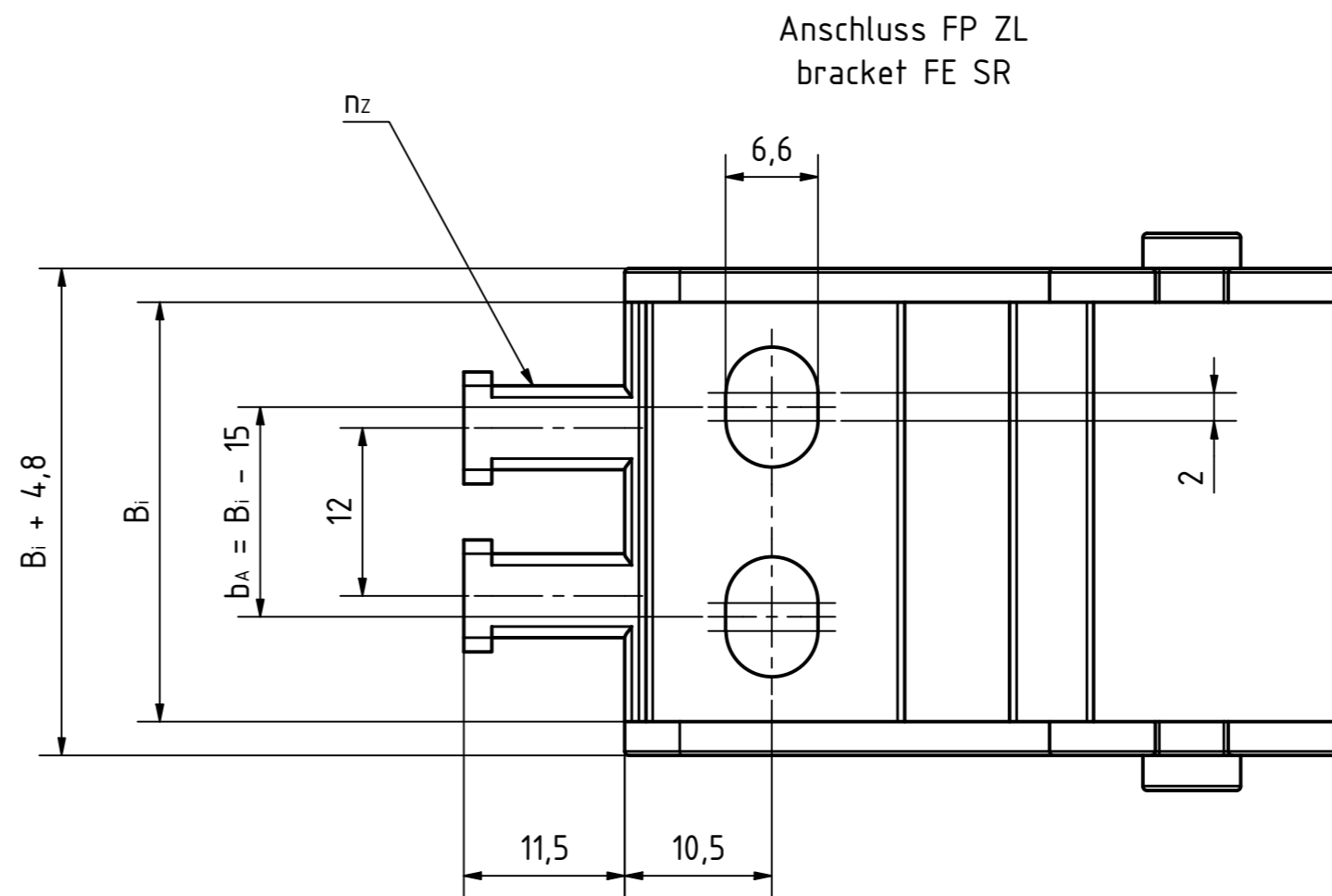
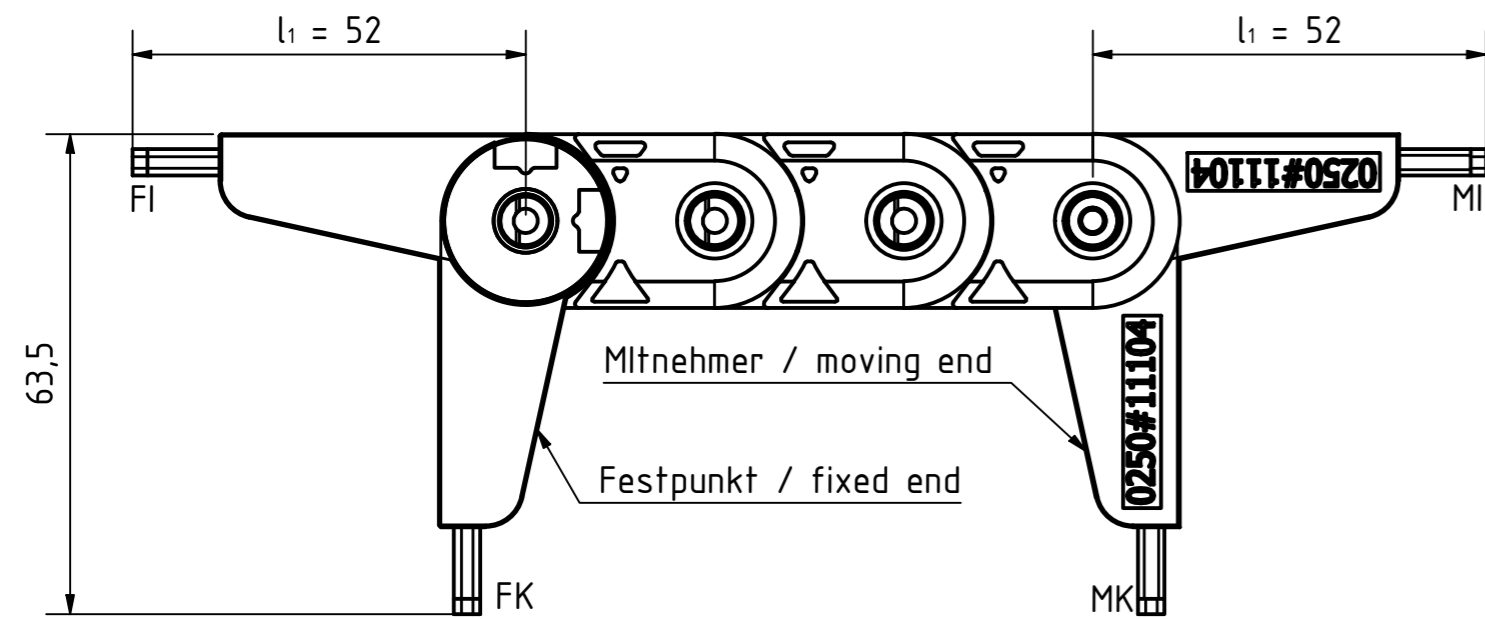
Tolerances/ Toleranzen DIN ISO 2768-c	Projection/ Projektion 	Scale/ Maßstab 1:1	State/ Status Drawn/ Gezeichnet	Date/ Datum 15.07.2021	Name ANWE
Surface/ Oberfläche			Approved/ Freigegeben	19.12.2023	TSWG
Material see table					
Weight/ Gewicht see table					
Description/ Beschreibung EasyTrax 0250 Steckbrief EasyTrax 0250			Department/ Abteilung	Country/ Land	Drawing-No / Zeichnungs-Nr. 10-DE000182848-00
					Revision 5
					Format A2
© Tsubaki Kabelschlepp GmbH, 2013.					Sheet/ Blatt 5 of/ von 6



# Anschlusselemente / brackets



Empfohlene Befestigung mit Linsenkopfschraube ISO 7380 - M6 - 8.8  
 empfohlenes Anzugsmoment: 3Nm  
 recommended fixation with button head screw ISO 7380 - M6 - 8.8  
 recommended tightening torque: 3 Nm



Bi [mm]	BEF [mm]	nZ
50	60	4

nZ = Anzahl Kammzähne bei Zugentlastung  
 nZ = number of comb teeth for strain relief

Tolerances/ Toleranzen DIN ISO 2768-c		Projection/ Projektion 	Scale/ Maßstab 1:1	State/ Status Drawn/ Gezeichnet 15.07.2021 ANWE	Date/ Datum 19.12.2023 TSWG	Name
Surface/ Oberfläche						
Material see table						
Weight/ Gewicht see table						
Description/ Beschreibung		Department/ Abteilung	Country/ Land	Drawing-No/ Zeichnungs-Nr.	Revision	Format
Characteristics EasyTrax 0250 Steckbrief EasyTrax 0250				10-DE000182848-00		A2
		© Tsubaki Kabelschlepp GmbH, 2013.		Sheet/ Blatt 6	off/ von 6	



Materialnummern / material numbers					
TITLE	DESCRIPTION-DE	DESCRIPTION-EN	MAT.-NR./NO.	MATERIAL	WEIGHT
Bracket	U0250 1250 ET-QT Bi50 FP ZL	U0250 1250 ET-QT Bi50 FE SR	11107	PA6 GF35%	0,011 kg
Bracket	U0250 1250 ET-QT Bi50 MN ZL	U0250 1250 ET-QT Bi50 ME SR	11099	PA6 GF35%	0,010 kg