


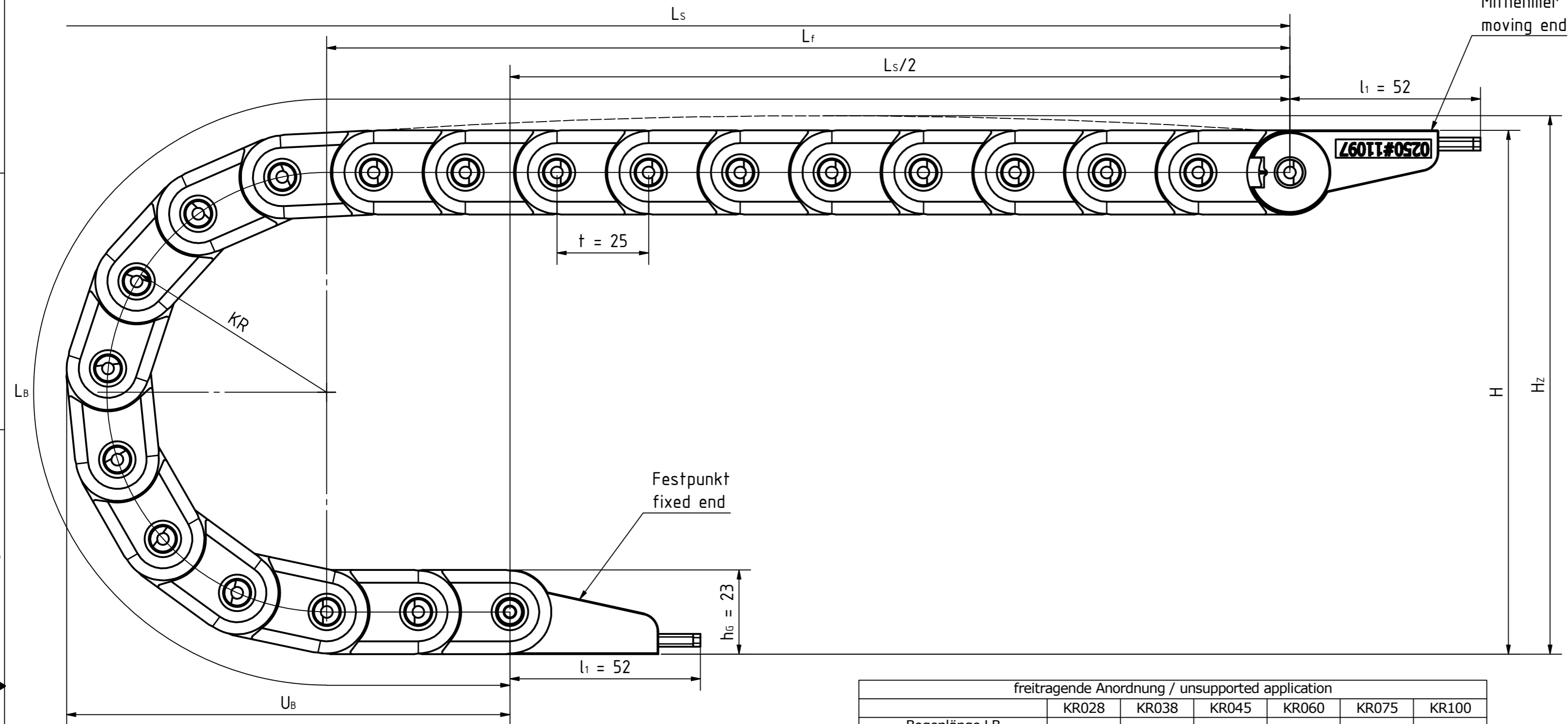
Steckbrief UA1250 / Characteristics UA1250

Blatt / sheet	Inhalt / content	Themen / subjects
2	Kettenablauf freitragend / chain arrangement unsupported	Bauart, KR, Bi, Einbaumaße, Berechnungsformeln, Einzelteile stay type, KR, Bi, installation dimensions, calculation formulars
3	Kettenablauf gleitend / chain arrangement gliding	GO-Modul, Bauart, KR, Bi, Einbaumaße, Berechnungsformeln, Einzelteile GO-Modul, stay type, KR, Bi, installation dimensions, calculation formulars
4	Trennstegsystem TS0 / divider system TS0	Querschnitt, Abmessungen, Materialnummern cross section, dimensions, material numbers
5	Anschlusselemente / brackets	Einbaumaße, Materialnummern installation dimension, material numbers

Tolerances/ Toleranzen DIN ISO 2768-m		Projection/ Projektion 	Scale/ Maßstab	State/ Status	Date/ Datum	Name				
Surface/ Oberfläche -			1:1	Drawn/ Gezeichnet	10.01.2019	ANWE				
Material see table		Approved/ Freigegeben		19.12.2023	TSWG					
Weight/ Gewicht see table										
Description/ Beschreibung Characteristics UNIFLEX Advanced 1250 Steckbrief UNIFLEX Advanced 1250						Department/ Abteilung	Country/ Land	Drawing-No / Zeichnungs-Nr.	Revision	Format
								10-DE000135095-00		A2
						© Tsubaki Kableschlepp GmbH, 2013.		Sheet/ Blatt	of/ von	
								1	5	



Kettenablauf freitragend / chain arrangement unsupported



Materialnummern / material numbers			
Bezeichnung DE	Description EN	Mat.-Nr./No.	Gew./Wt.
EFK UA1250.020.050.028	cc UA1250.020.050.028	10112	0,360 kg
EFK UA1250.020.050.038	cc UA1250.020.050.038	10113	0,360 kg
EFK UA1250.020.050.045	cc UA1250.020.050.045	10114	0,360 kg
EFK UA1250.020.050.060	cc UA1250.020.050.060	10115	0,360 kg
EFK UA1250.020.050.075	cc UA1250.020.050.075	10116	0,360 kg
EFK UA1250.020.050.100	cc UA1250.020.050.100	10117	0,360 kg

$$L_k \approx \frac{L_s}{2} + L_B$$

$$L_f = \frac{L_s}{2} + t$$

$$L_B = KR \times \pi + 2 \times t$$

$$U_B = KR + \frac{h_g}{2} + t$$

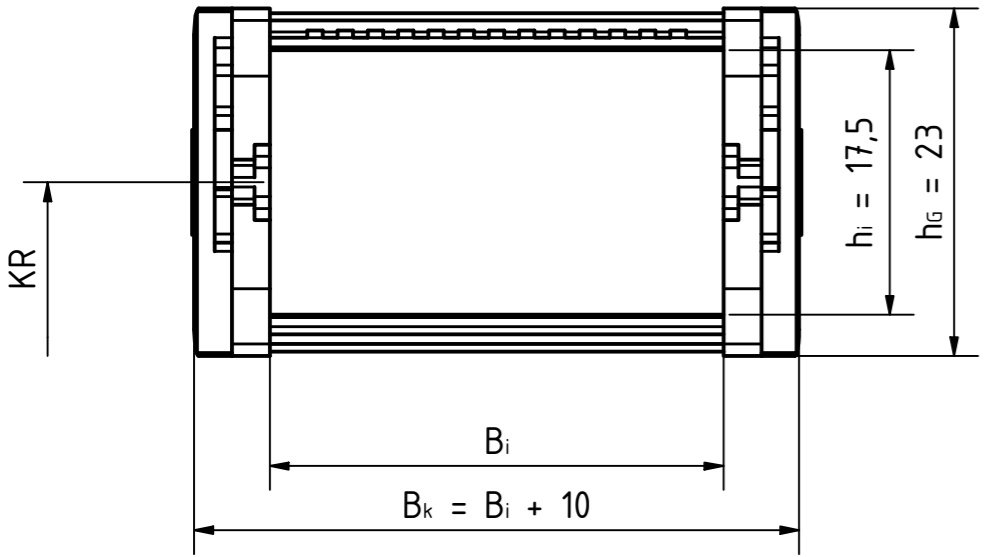
$$H_{min} = 2 \times KR + h_g$$

$$B_k = B_i + 10 \text{ mm}$$

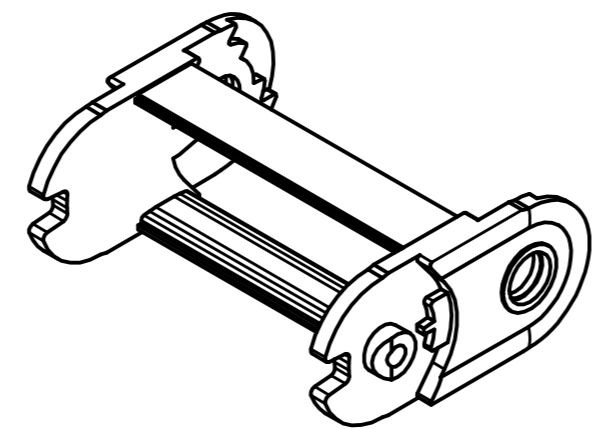
Innen-, Außenbreite & Ketteneigengewicht / width inside, outside & weight of cable carrier		
B_i [mm]	B_k [mm]	q_k [kg/m]
50	60	0,360

freitragende Anordnung / unsupported application						
	KR028	KR038	KR045	KR060	KR075	KR100
Bogenlänge LB bending length LB	138 mm	169 mm	191 mm	238 mm	286 mm	364 mm
Bogenüberstand UB loop overhang (depot) UB	65 mm	75 mm	82 mm	97 mm	112 mm	137 mm
Anschlusshöhe Hmin. connection height Hmin.	79 mm	99 mm	113 mm	143 mm	173 mm	223 mm
Einbauhöhe Hz installation height Hz	104 mm	124 mm	138 mm	168 mm	198 mm	248 mm

Stegbauart 020
geschlossener Rahmen
stay type 020
closed frame
(2 : 1)



UA1250 EF-Glied neutral
für KR/RKR Nacharbeit
UA1250 cc-link neutral
for KR/RKR rework
(1 : 1)

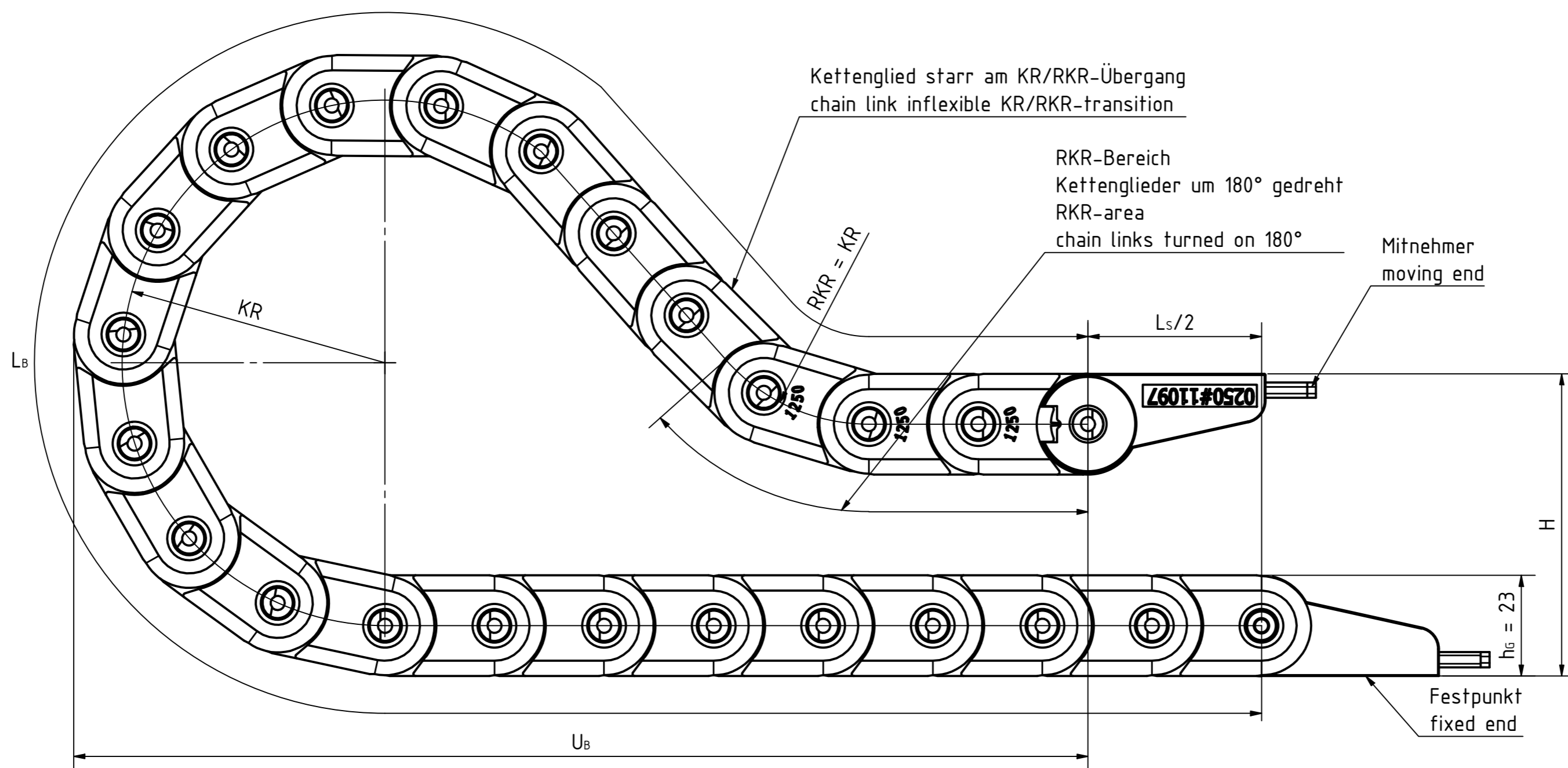


Materialnummern / material numbers					
TITLE	DESCRIPTION-DE	DESCRIPTION-EN	MAT.-NR./NO.	MATERIAL	WEIGHT
CC-Link	UA1250.020.050 neutral	UA1250.020.050 neutral	10071	PA6 GF35%	0,011 kg

Anwendungsparameter / application parameters		Tolerances / Toleranzen DIN ISO 2768-m	Projection / Projektion	Scale / Maßstab	State / Status	Date / Datum	Name	
Geschwindigkeit / speed	Wert / value bis 10 m/s / to 10 m/s	Surface / Oberfläche		1:1	Drawn / Gezeichnet	10.01.2019	ANWE	
Beschleunigung / acceleration	bis 50 m/s ² / to 50 m/s ²	Material see table			Approved / Freigegeben	19.12.2023	TSWG	
Verfahrweg / travel length	bis 1,6 m / to 1,6 m	Weight / Gewicht see table	Description / Beschreibung		Department / Abteilung	Country / Land	Drawing-No / Zeichnungs-Nr.	
Zusatzlast / additional load	bis 4 kg/m	Characteristics UNIFLEX Advanced 1250 Steckbrief UNIFLEX Advanced 1250		Revision		Format		
							10-DE000135095-00	A2
© Tsubaki Kabelschlepp GmbH, 2013.							Sheet / Blatt	off / von
							2	5



Kettenablauf gleitend / chain arrangement gliding



freitragende Anordnung / unsupported application					
	KR038	KR045	KR060	KR075	KR100
Bogenlänge LB bending length LB	325 mm	400 mm	525 mm	650 mm	850 mm
Bogenüberstand UB loop overhang (depot) UB	148 mm	180 mm	225 mm	271 mm	346 mm
Anschlusshöhe Hmin. connection height Hmin.	69 mm	69 mm	69 mm	69 mm	69 mm
Anzahl RKR-Glieder number of RKR-links	2	2	3	4	5

Anwendungsparameter / application parameters		Tolerances / Toleranzen DIN ISO 2768-m	Projection / Projektion	Scale / Maßstab	State / Status	Date / Datum	Name	
Geschwindigkeit / speed	Wert / value bis 3 m/s / to 3 m/s	Surface / Oberfläche		1:1	Drawn / Gezeichnet	10.01.2019	ANWE	
Beschleunigung / acceleration	bis 30 m/s ² / to 30 m/s ²	Material see table			Approved / Freigegeben	19.12.2023	TSWG	
Verfahrweg / travel length	bis 60 m / to 60 m	Weight / Gewicht see table	Description / Beschreibung		Department / Abteilung	Country / Land	Drawing-No / Zeichnungs-Nr.	
Zusatzlast / additional load	bis 4 kg/m	Characteristics UNIFLEX Advanced 1250 Steckbrief UNIFLEX Advanced 1250		10-DE000135095-00		Revision	Format	
© Tsubaki Kableschlepp GmbH, 2013.							Sheet / Blatt	off / von
							3	5

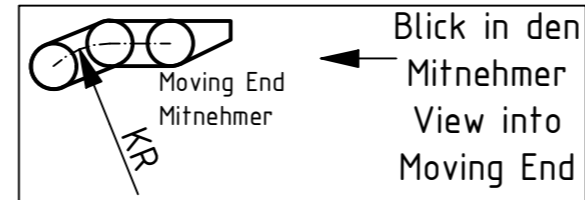


UA1250 Trennstegsystem TS0 / UA1250 divider system TS0

Standardausführung / standard configuration

max. Trennsteganzahl Bauart 020 /
max. quantity of dividers stay type 020

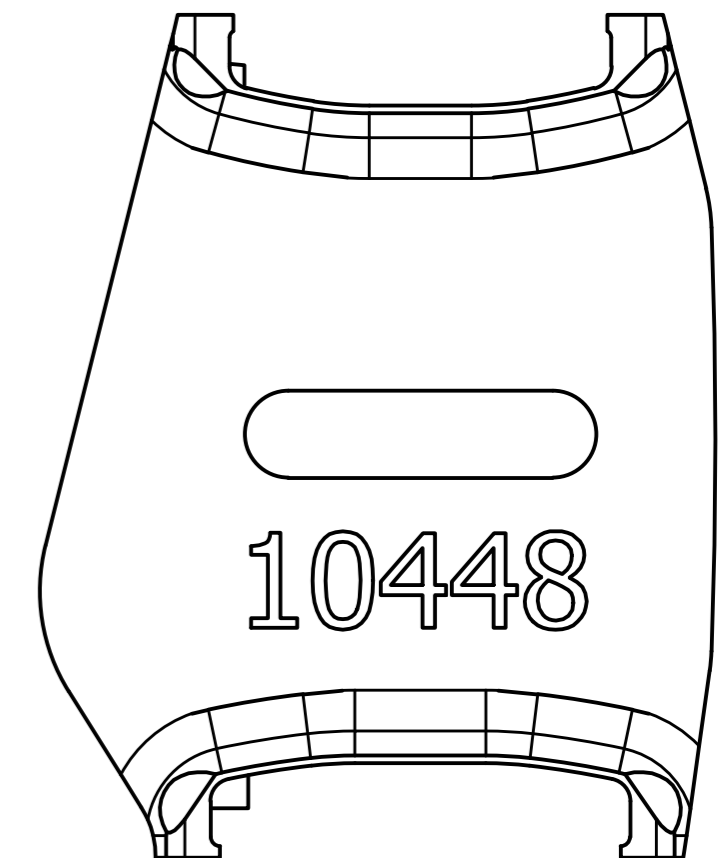
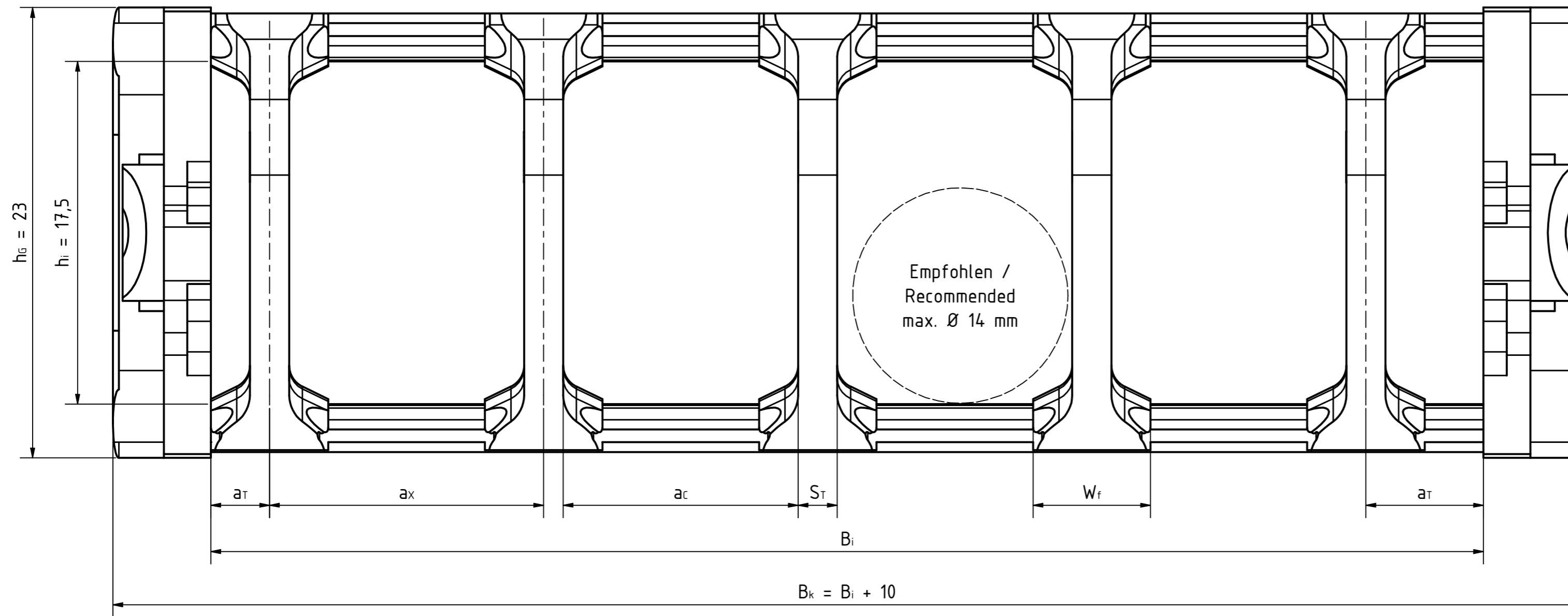
Bi	Anzahl / quantity
50	6



UA1250 Trennstegsystem TS0
ohne Höhenunterteilung
Die Trennstege sind verschiebbar (Version A) oder fixiert (Version B)

UA1250 divider system TS0
without height separation
the dividers can be moved (version A) or fixed (version B)
(5 : 1)

#10448
Trennsteg TS0-TS1
divider TS0-TS1
(5 : 1)



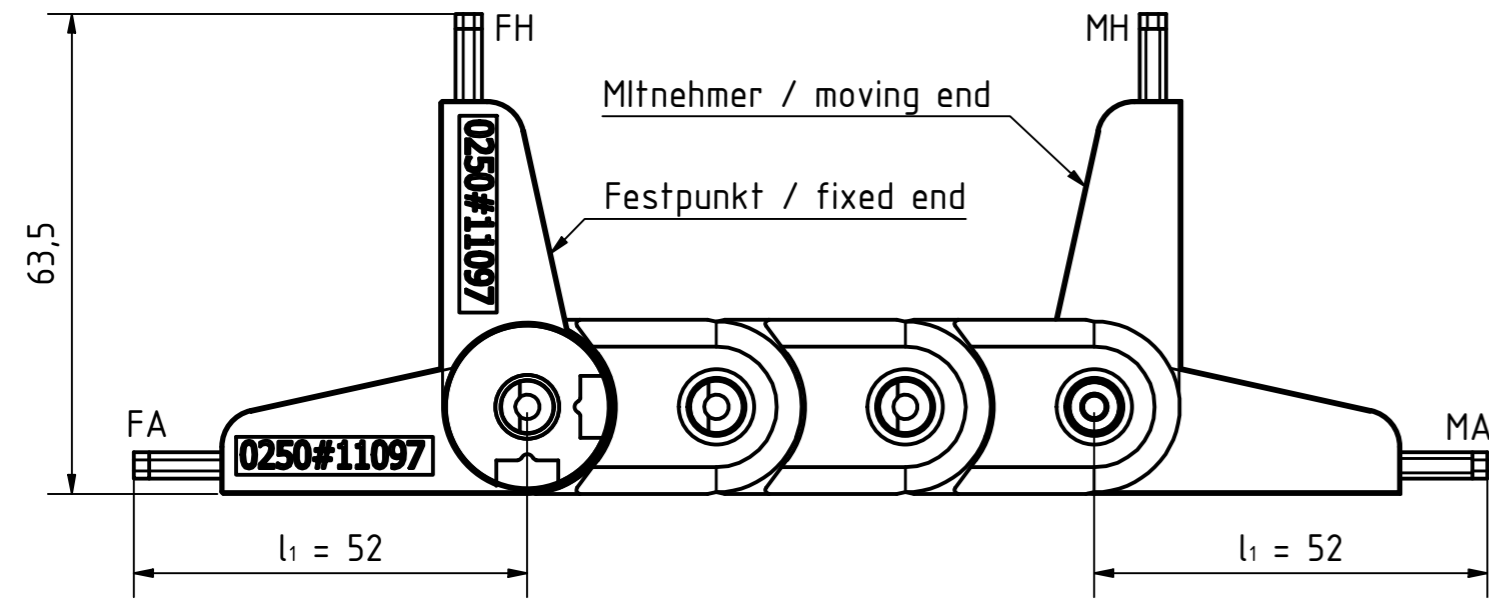
Trennstegabmessungen / divider dimensions	
Maß / dimension	Wert / value
aT min.	3 mm
aX min.	6 mm
aX Raster / grid	2 mm
aC min.	4 mm
ST	2 mm
Wf	6 mm

Materialnummern / material numbers

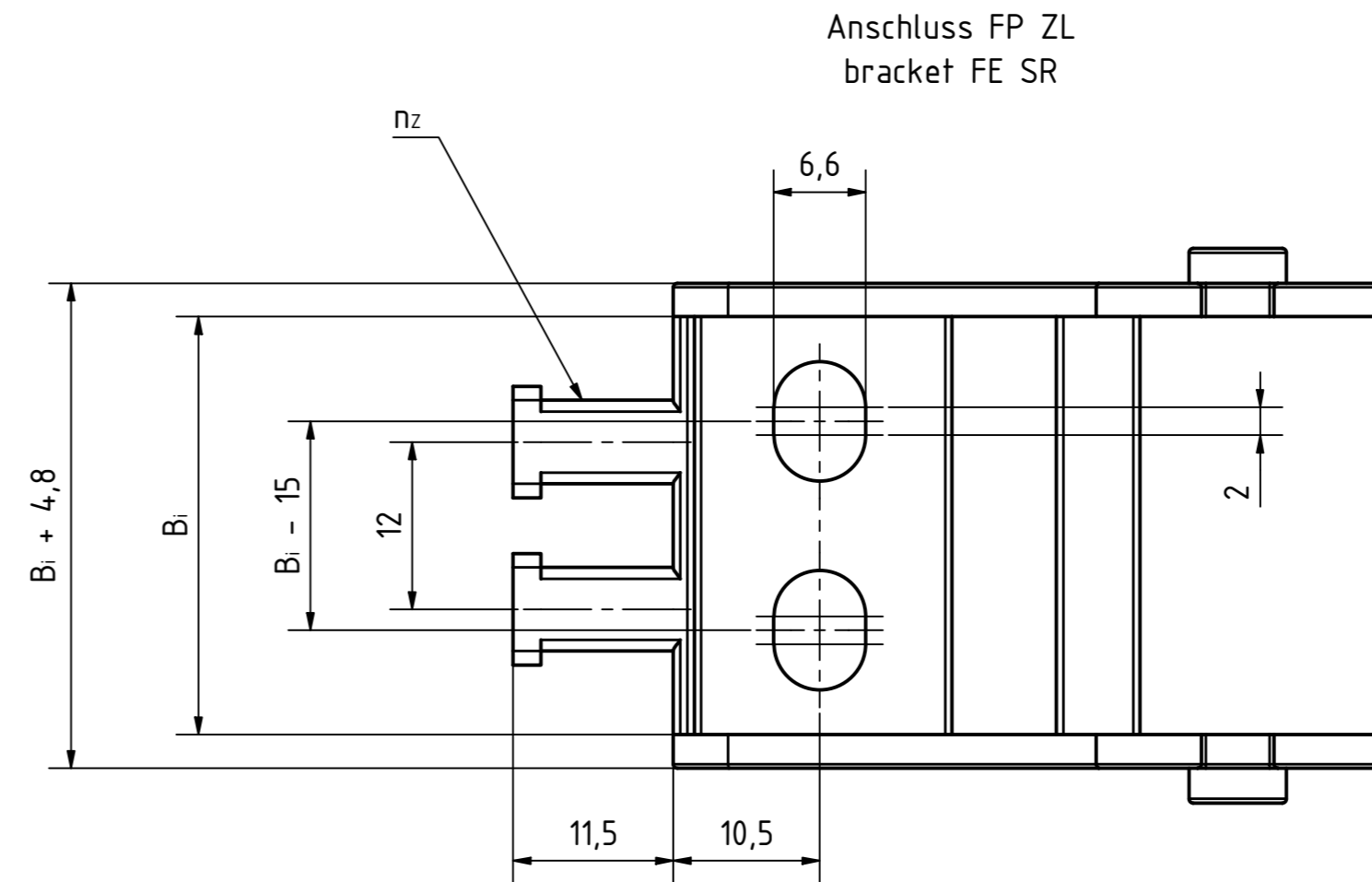
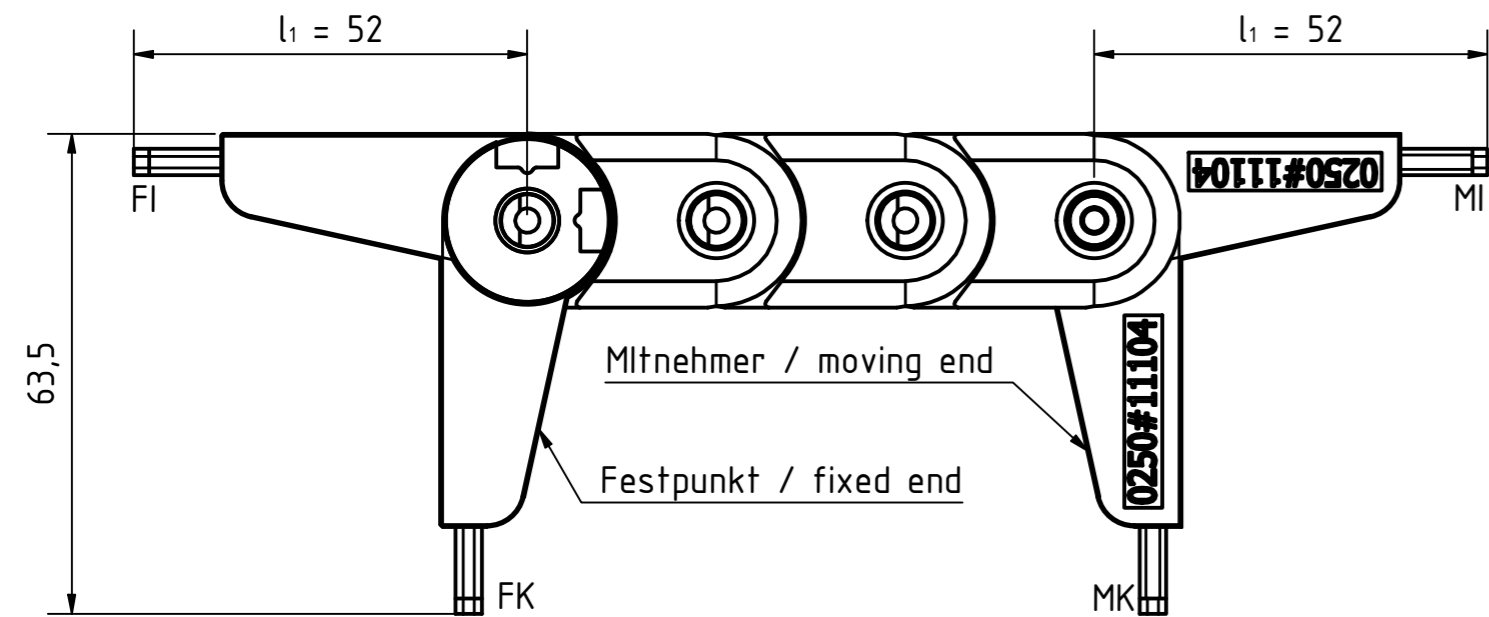
TITLE	DESCRIPTION-DE	DESCRIPTION-EN	MAT.-NR./NO.	MATERIAL	WEIGHT
Divider	UA1250-QT0250 TS0-TS1	UA1250-QT0250 TS0-TS1	10448	PA6 GF35%	0,001 kg

Tolerances/ Toleranzen DIN ISO 2768-m	Projection/ Projektion 	Scale/ Maßstab 1:1	State/ Status Drawn/ Gezeichnet Approved/ Freigegeben	Date/ Datum 10.01.2019 19.12.2023	Name ANWE TSWG	 Innovation in Motion TSUBAKI KABELSCHLEPP	
Surface/ Oberfläche							
Material see table						Department/ Abteilung	
Weight/ Gewicht see table						Country/ Land	
Description/ Beschreibung Characteristics UNIFLEX Advanced 1250 Steckbrief UNIFLEX Advanced 1250						Drawing-No / Zeichnungs-Nr. 10-DE000135095-00	Revision 4
						Sheet/ Blatt 4	Format A2
						© Tsubaki Kabelschlepp GmbH, 2013.	off von 5

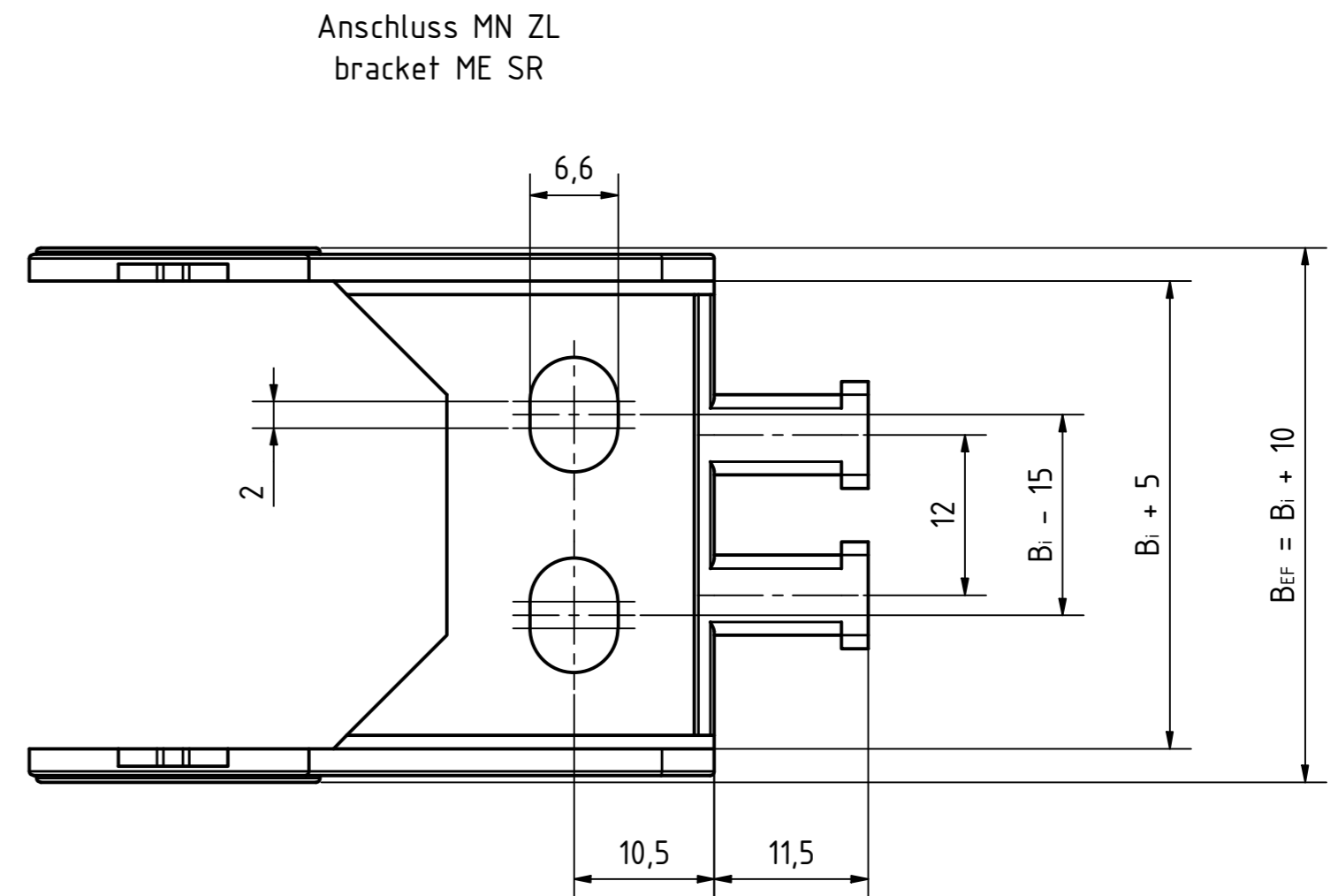
Anschlusselemente / brackets



Empfohlene Befestigung mit Linsenkopfschraube ISO 7380 - M6 - 8.8
empfohlenes Anzugsmoment: 3Nm
recommended fixation with button head screw ISO 7380 - M6 - 8.8
recommended tightening torque: 3 Nm



Anschluss FP ZL
bracket FE SR



Anschluss MN ZL
bracket ME SR

Bi [mm]	BEF [mm]	nZ
50	60	4

nZ = Anzahl Kammzähne bei Zugentlastung
nZ = number of comb teeth for strain relief

Tolerances/ Toleranzen DIN ISO 2768-m	Projection/ Projektion 	Scale/ Maßstab 1:1	State/ Status Drawn/ Gezeichnet Approved/ Freigegeben	Date/ Datum 10.01.2019 19.12.2023	Name ANWE TSWG
Material see table	Weight/ Gewicht see table	Description/ Beschreibung Characteristics UNIFLEX Advanced 1250 Steckbrief UNIFLEX Advanced 1250			



Materialnummern / material numbers					
TITLE	DESCRIPTION-DE	DESCRIPTION-EN	MAT.-NR./NO.	MATERIAL	WEIGHT
Bracket	U0250 1250 ET-QT Bi50 FP ZL	U0250 1250 ET-QT Bi50 FE SR	11107	PA6 GF35%	0,011 kg
Bracket	U0250 1250 ET-QT Bi50 MN ZL	U0250 1250 ET-QT Bi50 ME SR	11099	PA6 GF35%	0,010 kg

Department/ Abteilung	Country/ Land	Drawing-No / Zeichnungs-Nr.	Revision	Format
		10-DE000135095-00		A2
© Tsubaki Kabelschlepp GmbH, 2013.			Sheet/ Blatt	off/ von
			5	5