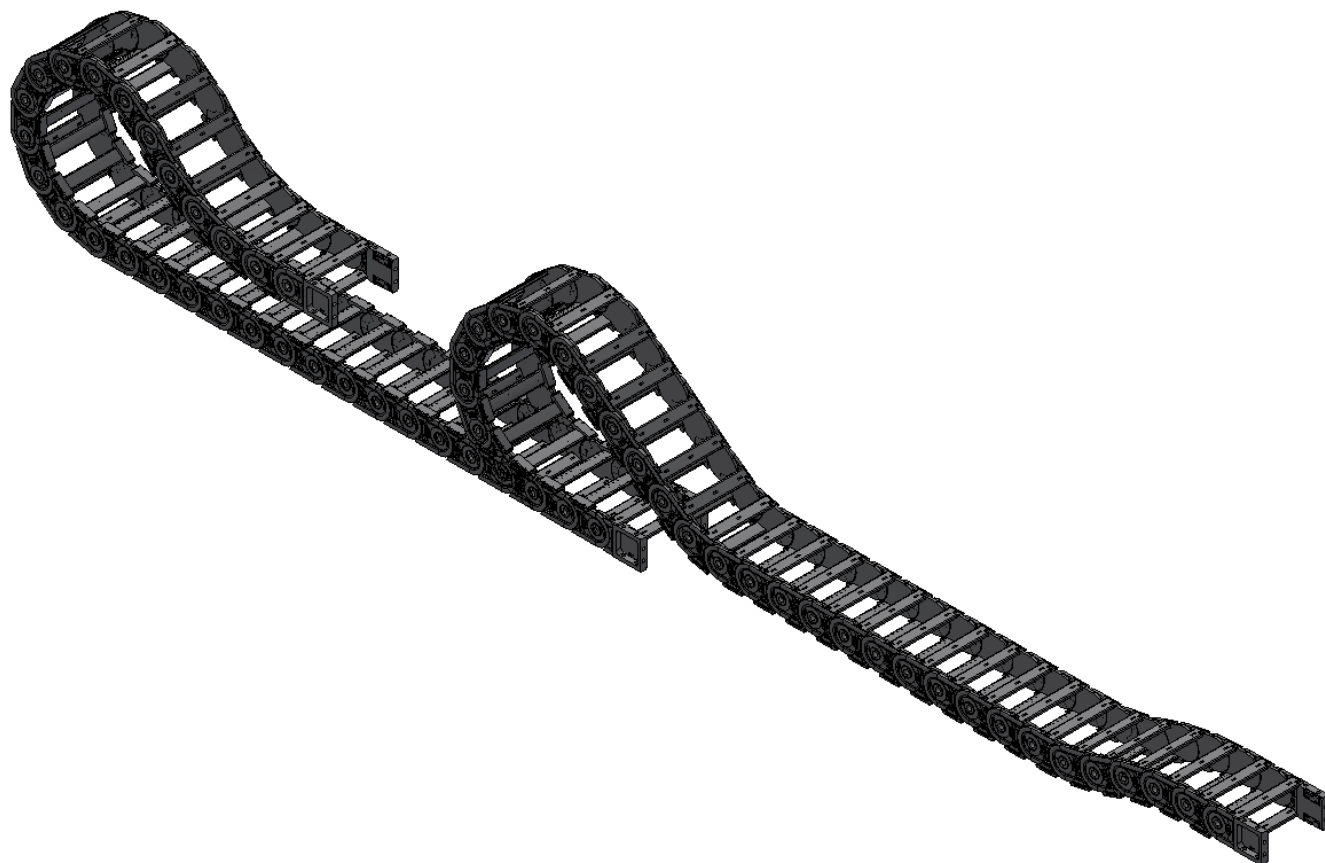
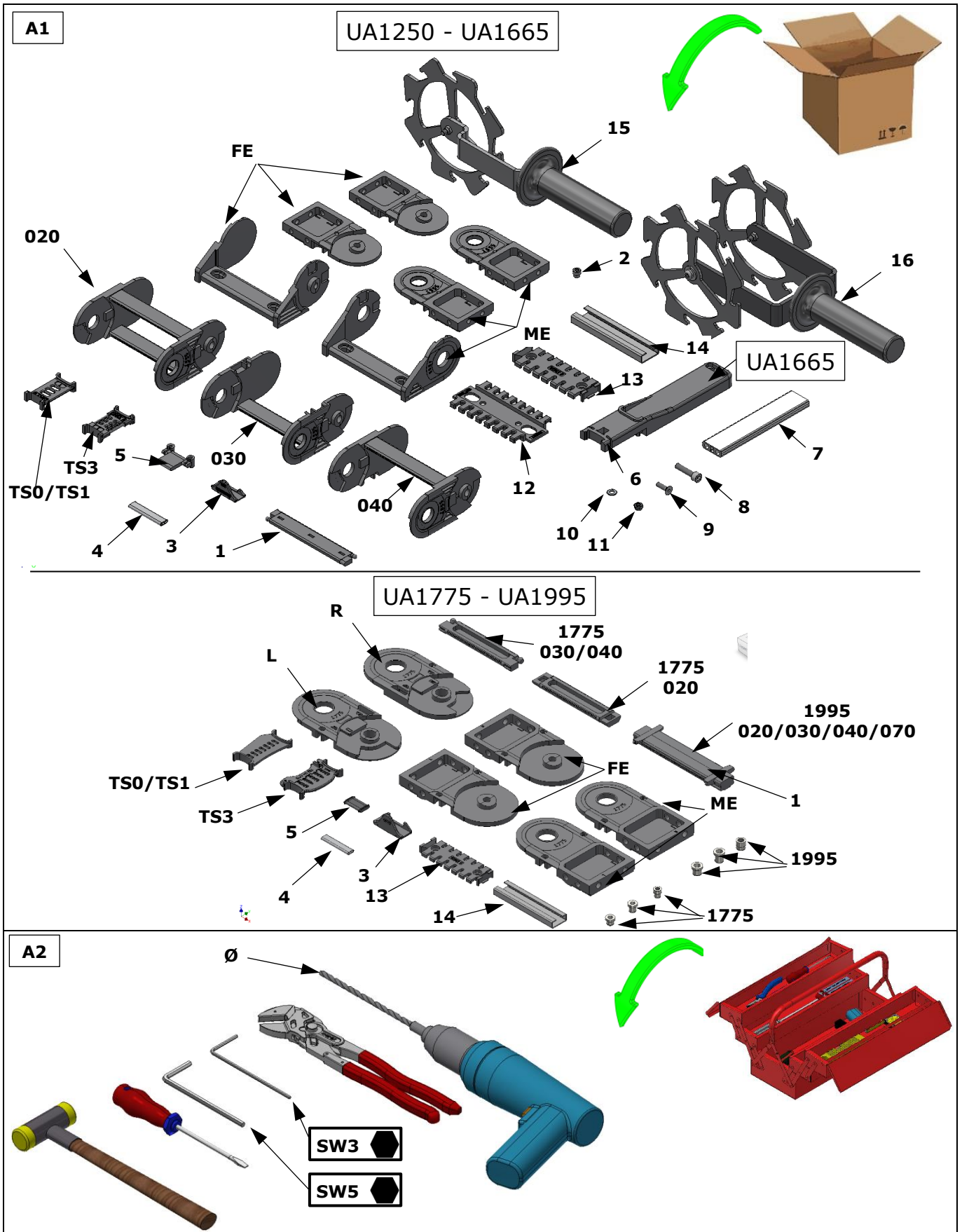
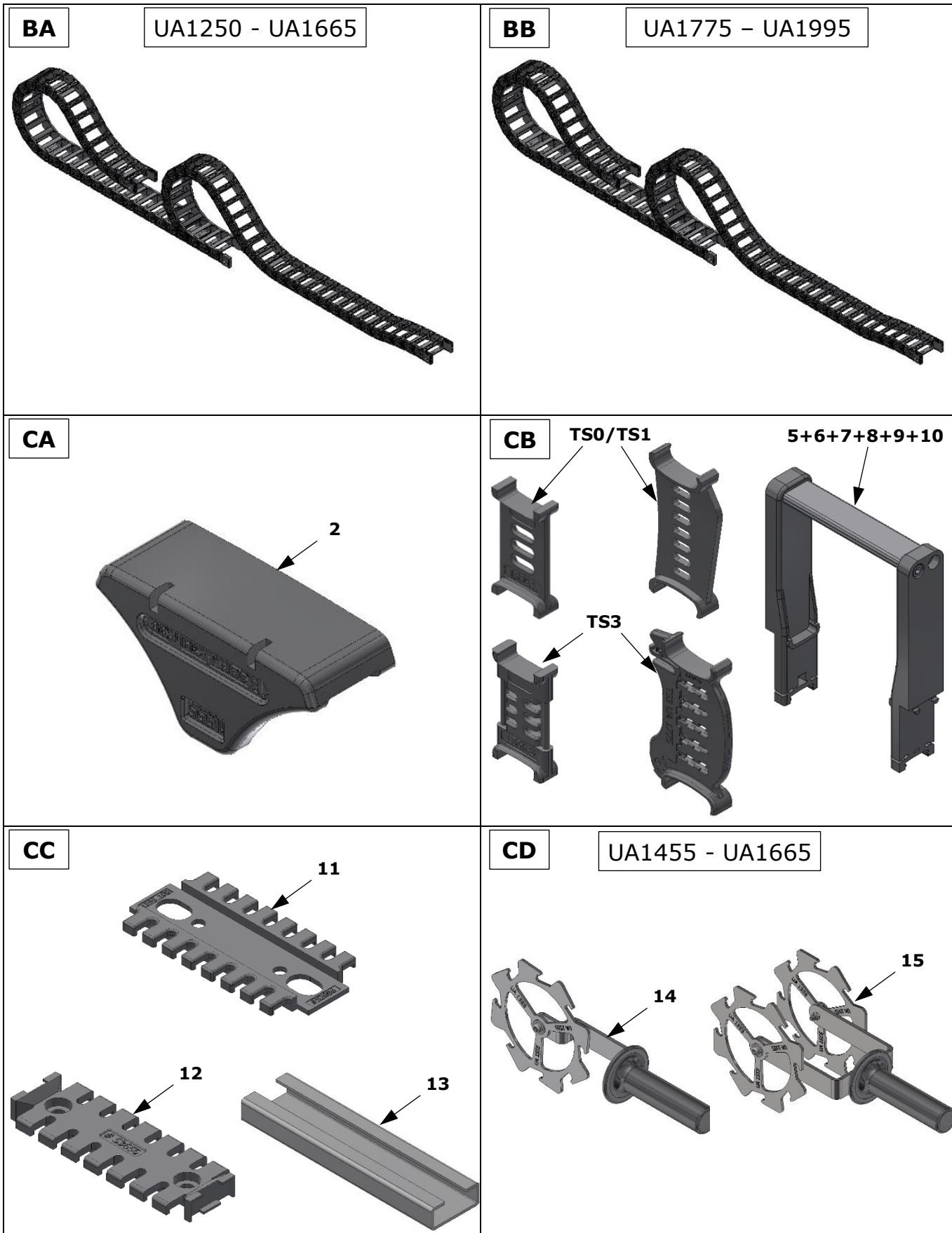


# UNIFLEX Advanced





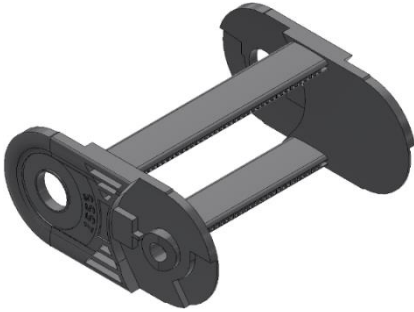


**BA**

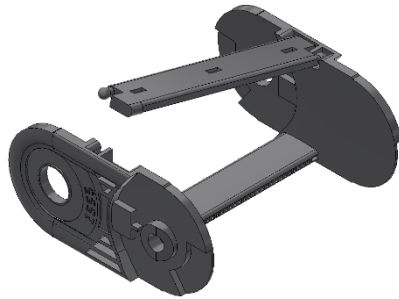
UA1250 - UA1665

UA1455 - UA1665

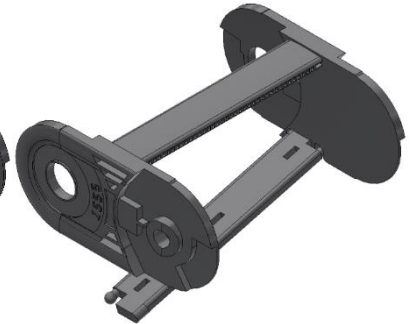
020



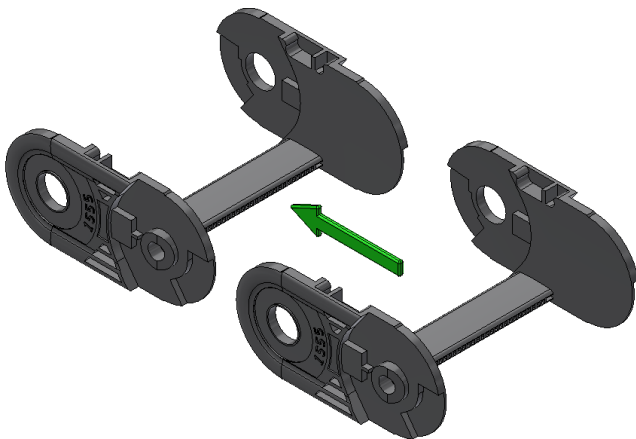
030



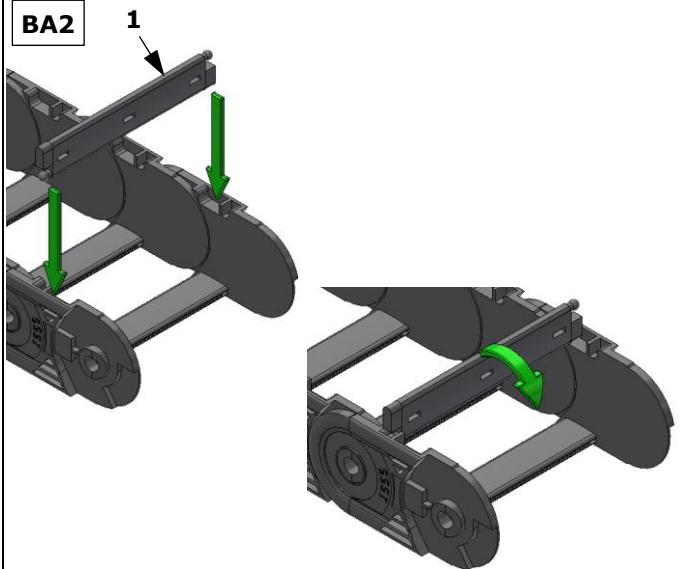
040



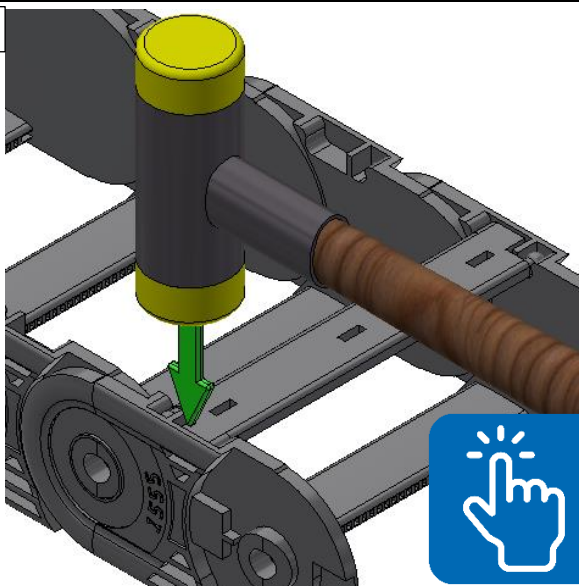
**BA1**



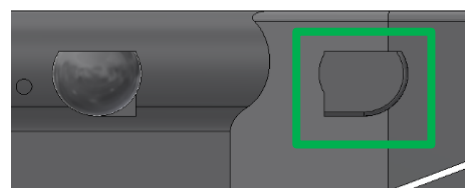
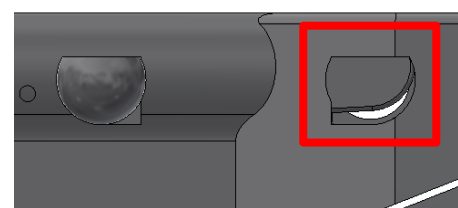
**BA2**



**BA3**



**BA4**



**BA5**

**BA6**      **BA2 – BA4**

**BA7**

UA1455	∅ 6,3 mm	M5
UA1555	∅ 6,3 mm	M5
UA1665	∅ 6,3 mm	M5

**BA8**

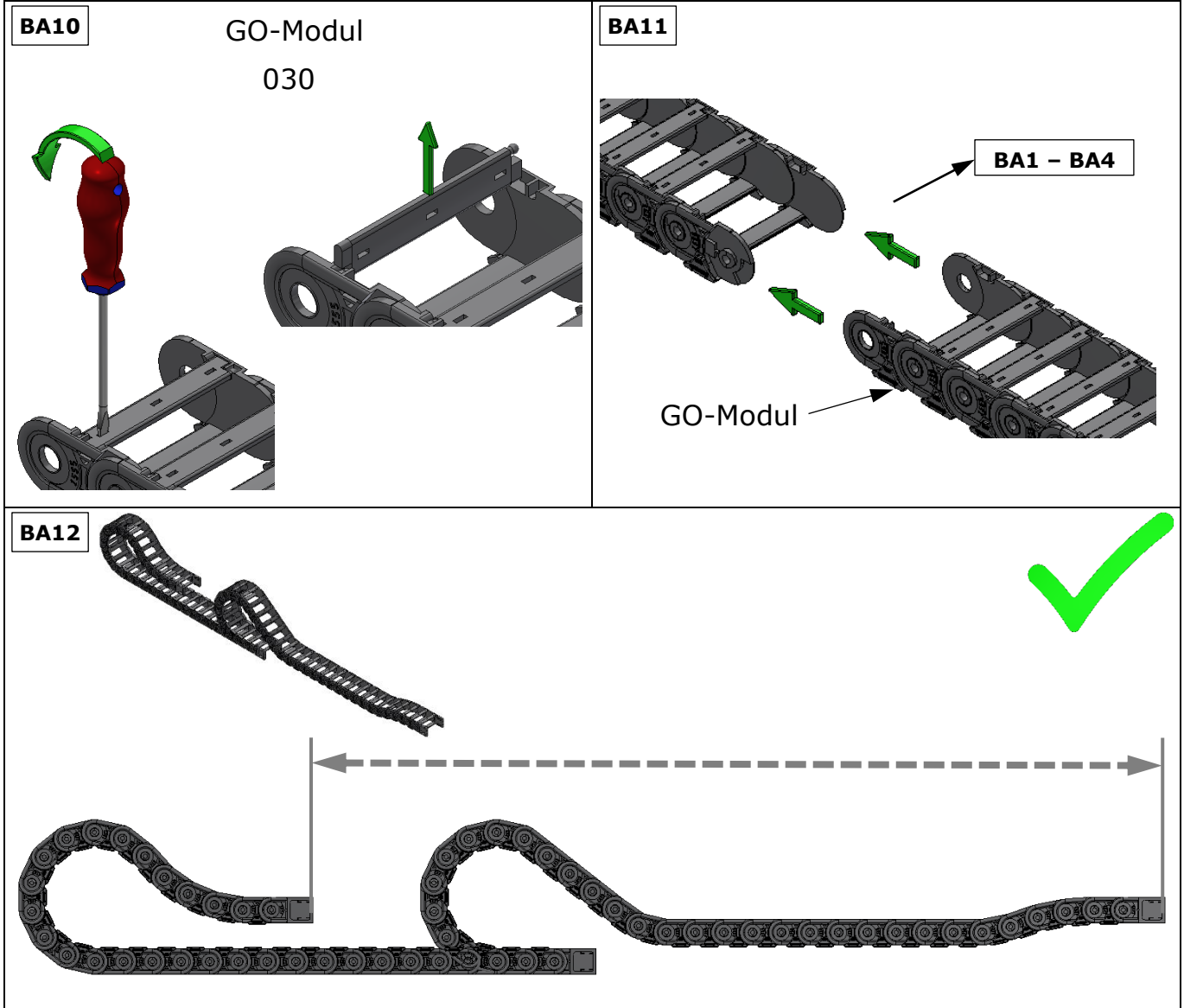
2

**BA9**

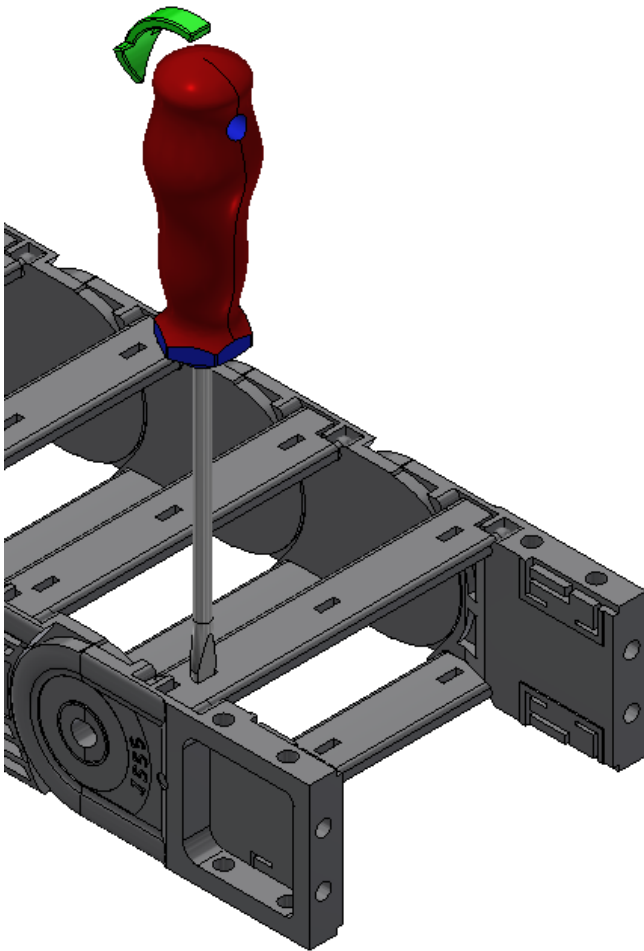
5 ± 0,5Nm

**BA10**

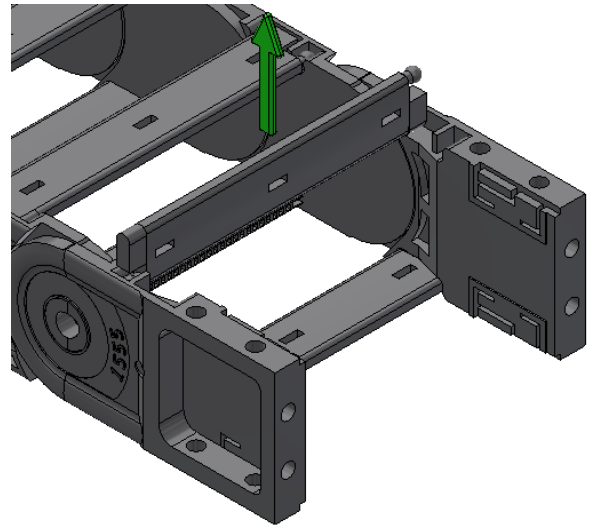
	a
UA1455	3,60
UA1555	1,40
UA1665	4,25



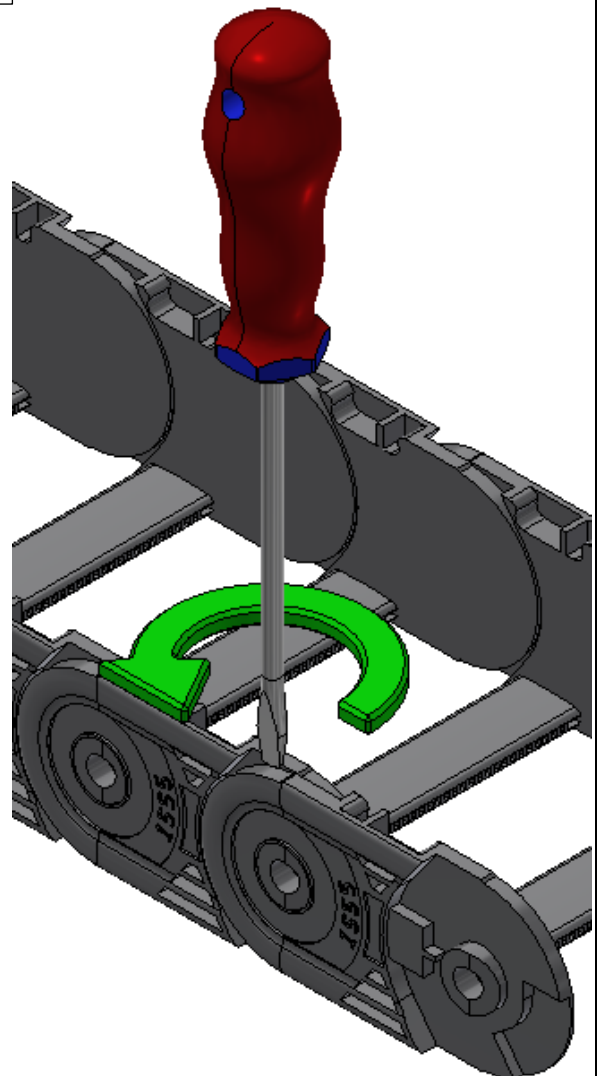
BA13



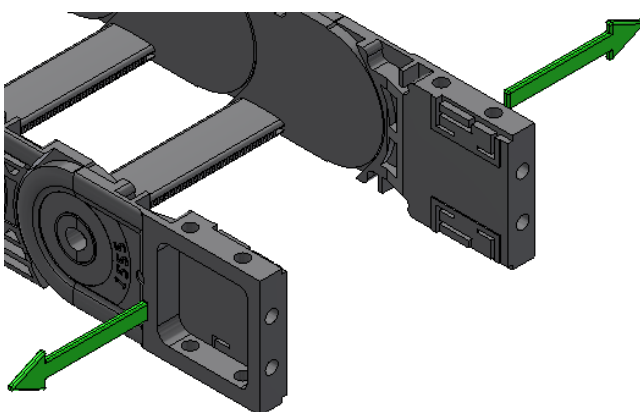
BA14

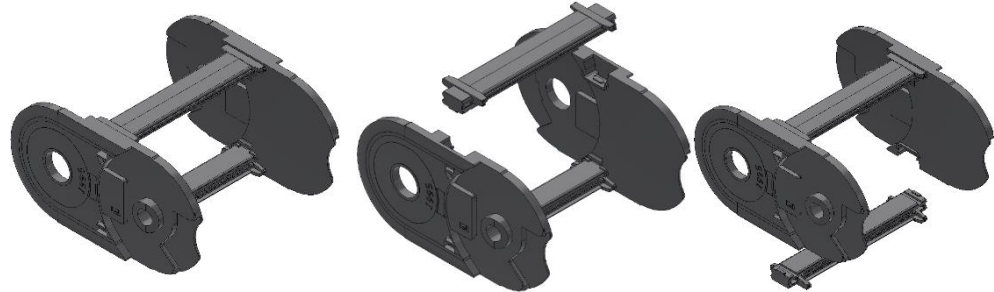
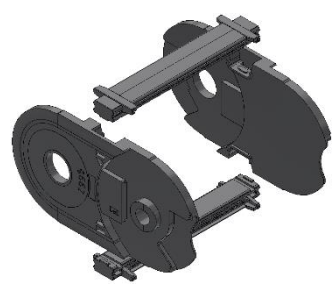
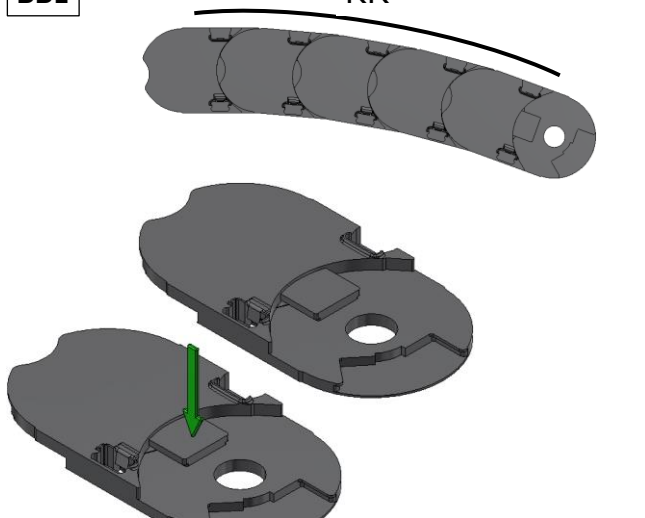
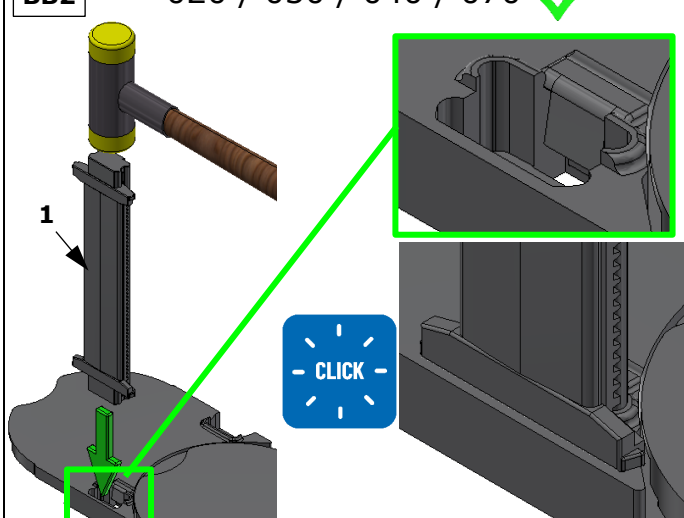
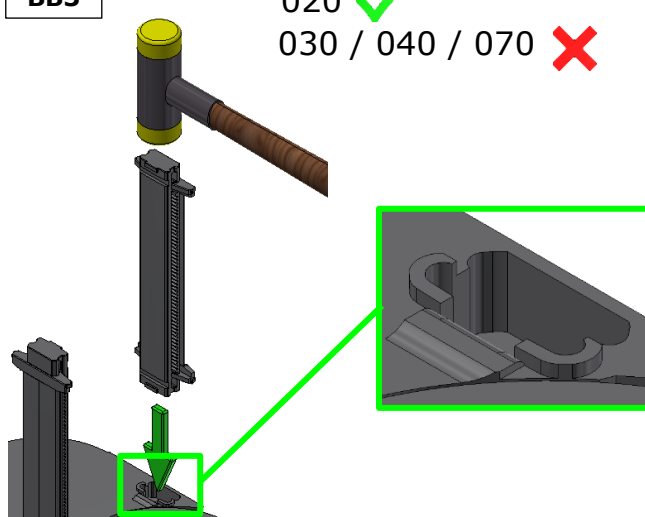
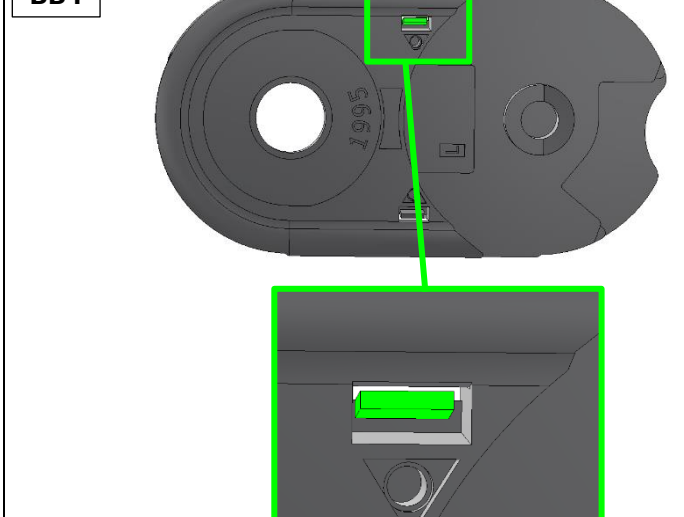


BA16

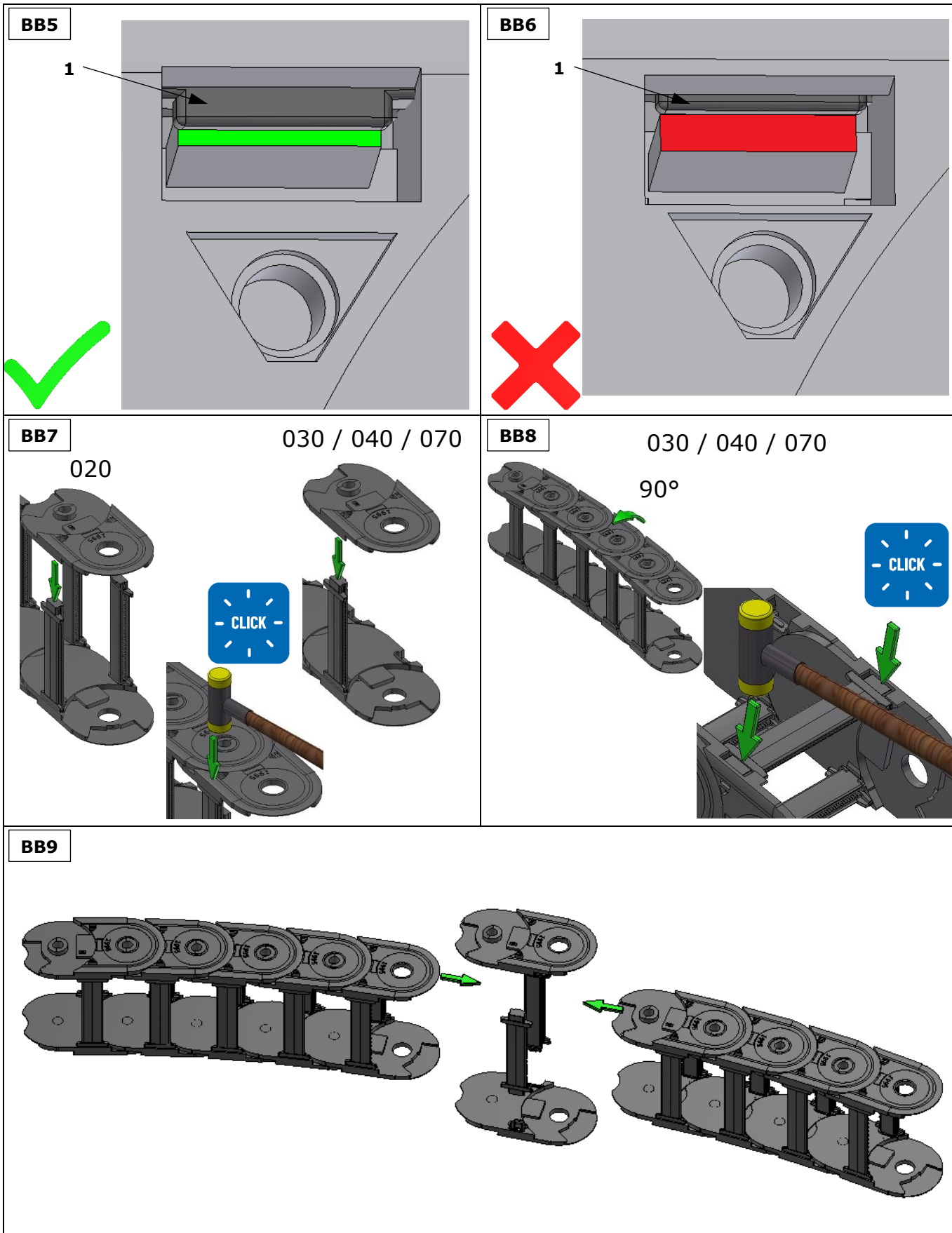


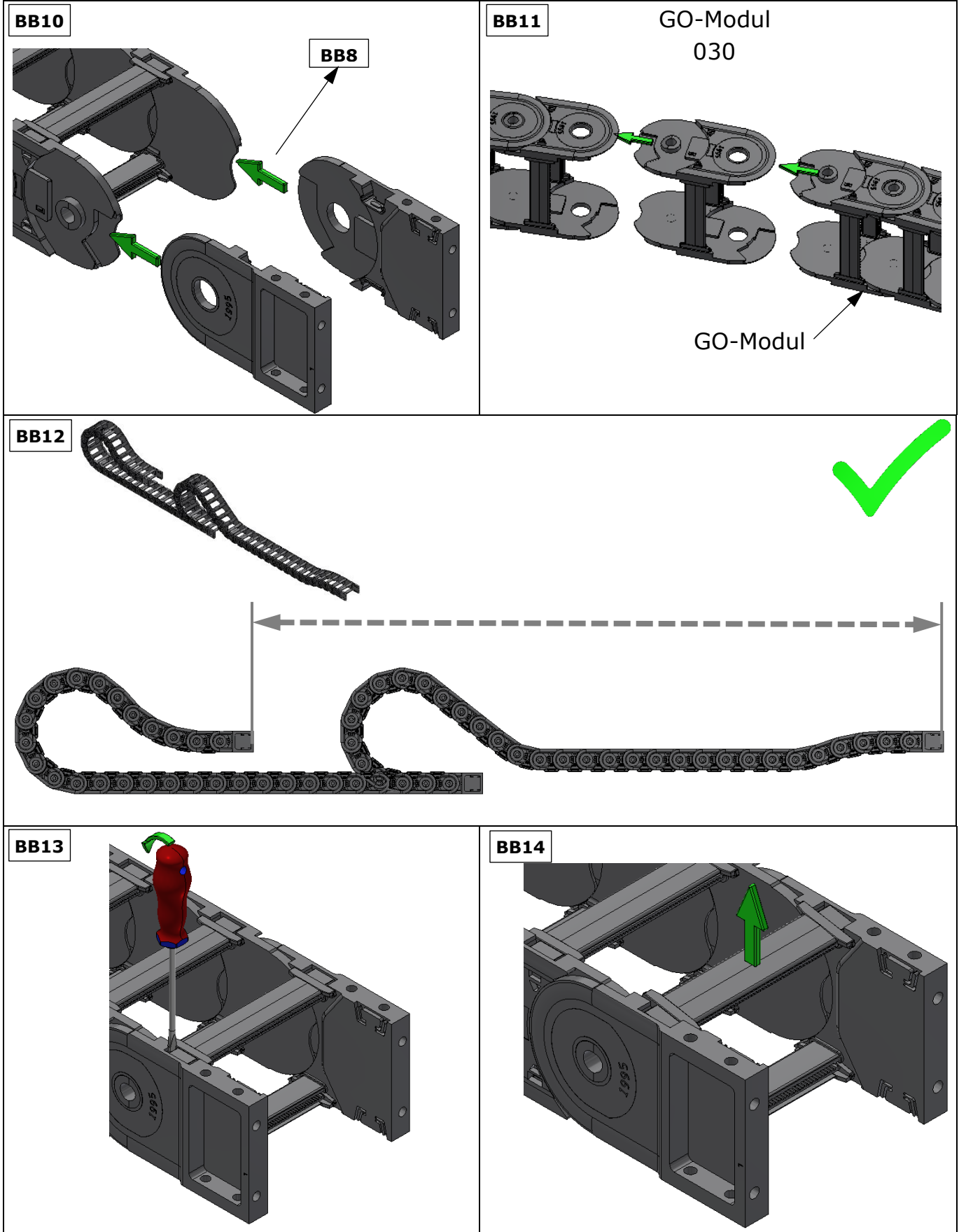
BA15

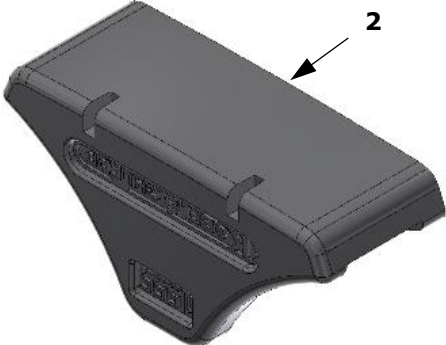
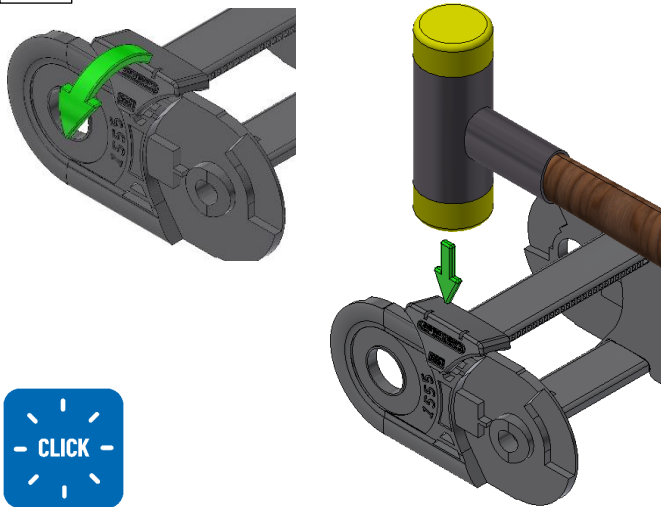

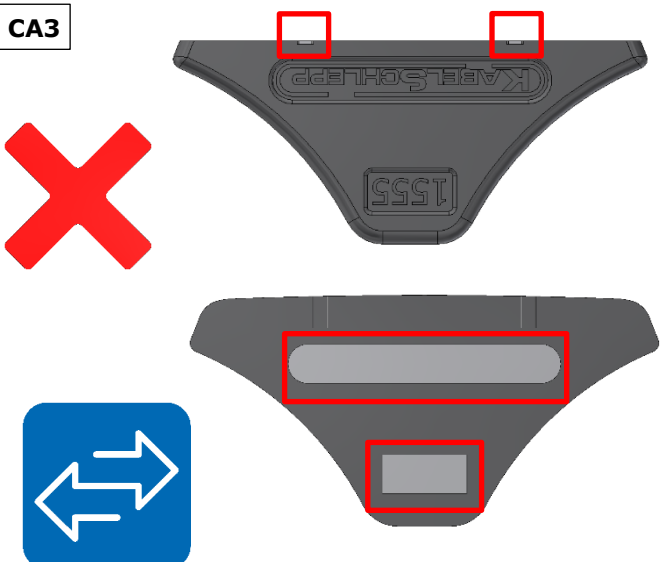
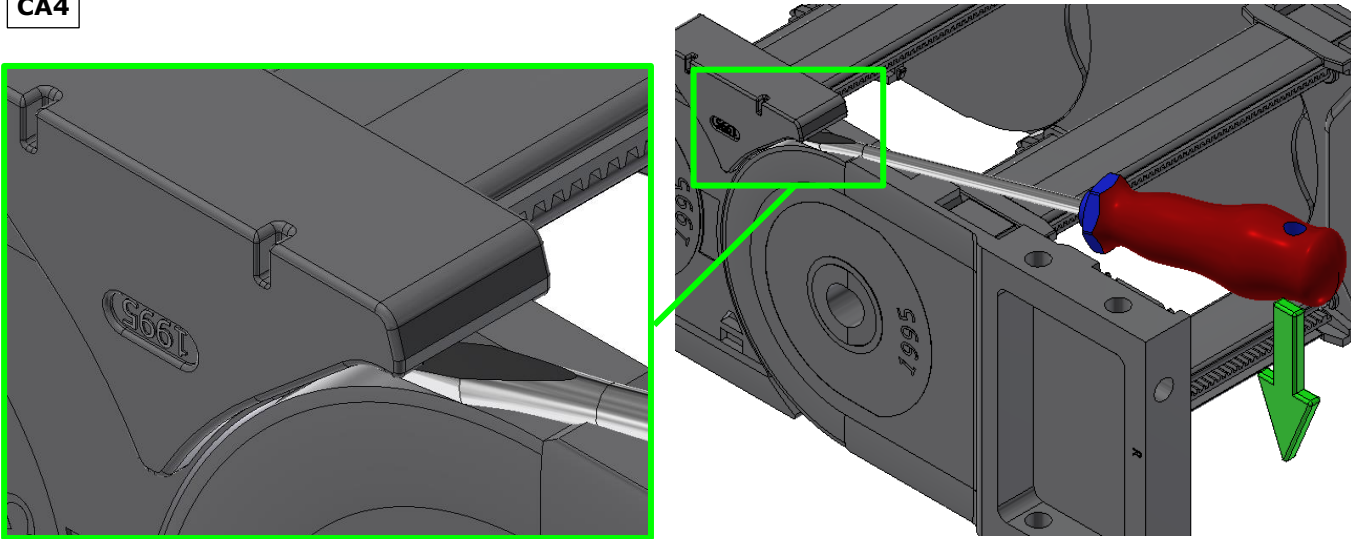


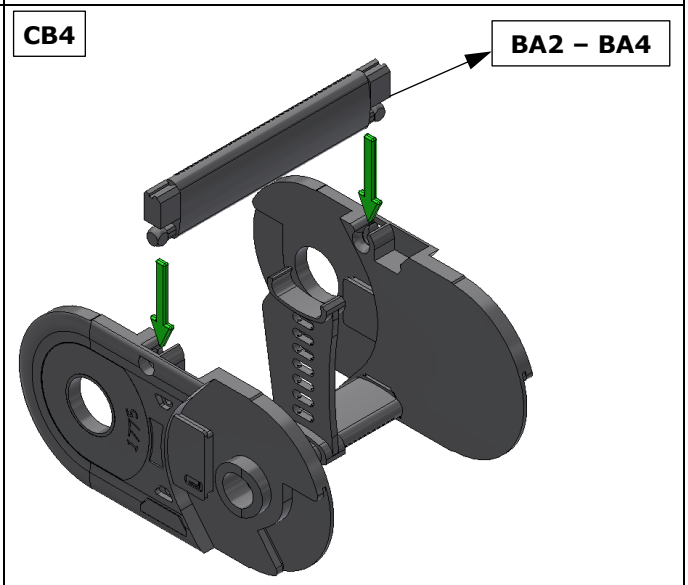
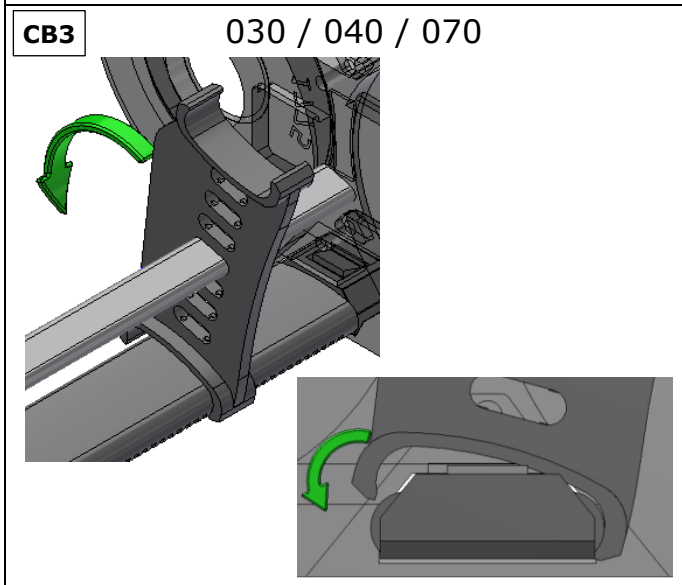
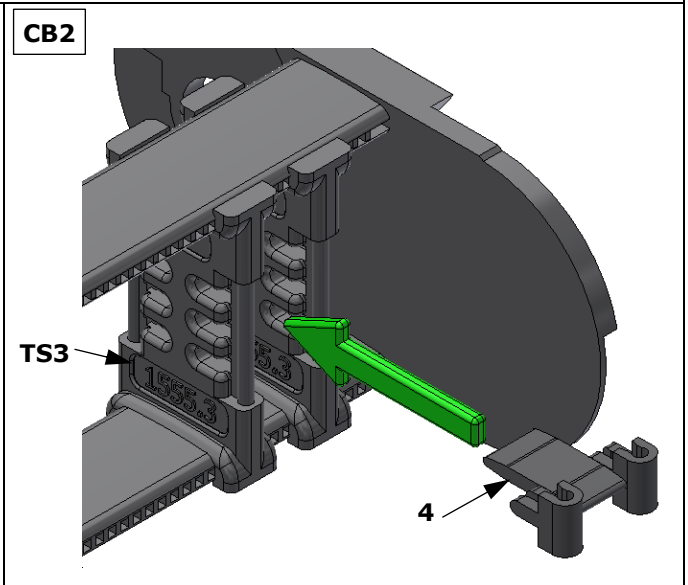
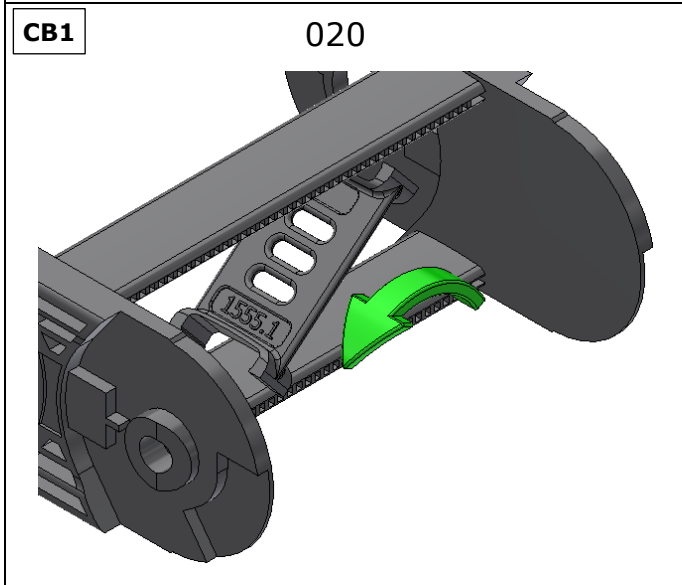
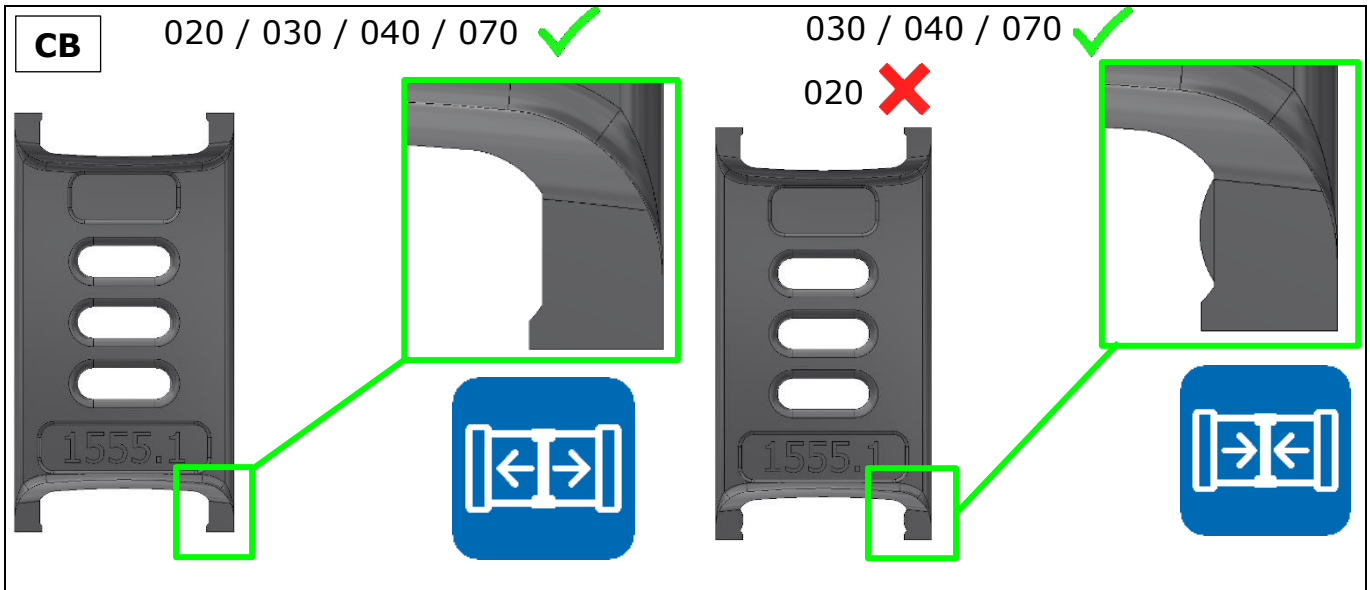
<p><b>BB</b></p>	<p>UA1775 - UA1995</p>	<p>UA1995</p>
<p>020                      030                      040</p> 		<p>070</p> 
<p><b>BB1</b></p> <p>KR</p> 	<p><b>BB2</b>                      020 / 030 / 040 / 070 ✓</p> 	
<p><b>BB3</b></p> <p>020 ✓ 030 / 040 / 070 ✗</p> 	<p><b>BB4</b></p> 	

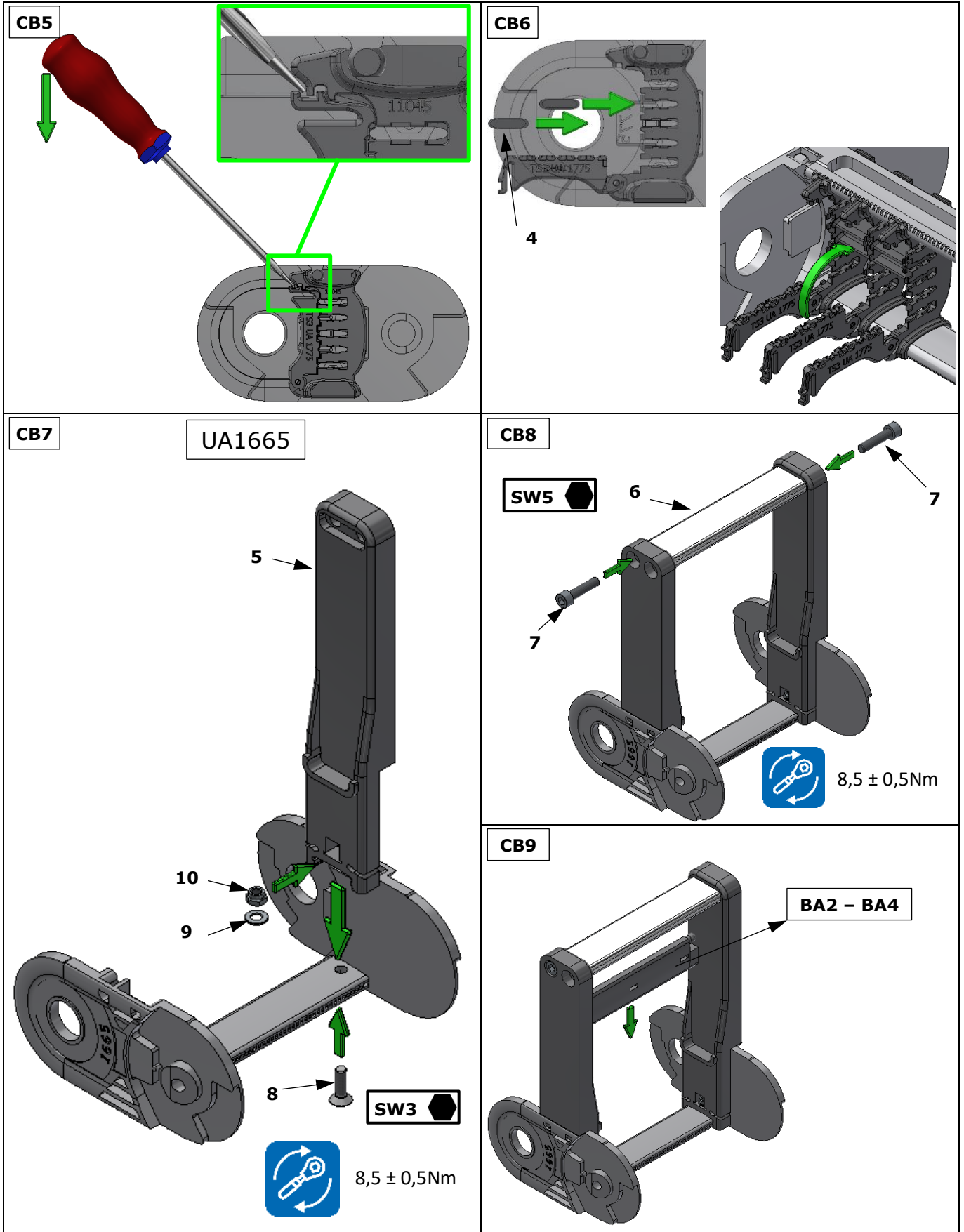






<p><b>CA</b></p> <p>UA1455 - UA1665      UA1775 - UA1995</p> <p>020/030 ✓ 040 ✗</p> <p>020/030/040/070 ✓</p> 	<p><b>CA1</b></p> 
<p><b>CA2</b></p> 	<p><b>CA3</b></p> 
<p><b>CA4</b></p> 	





<p><b>CC</b> UA1250 - UA1665</p> <p><b>CLICK</b></p> <p>11</p>	<p><b>CC1</b> UA1455 - UA1995</p> <p>13</p> <p>12</p>
<p><b>CD</b> Bi &lt; 103</p> <p>14</p>	<p><b>CD</b> Bi &gt; 103</p> <p>15</p>
<p><b>CD1</b></p>	